

List technických údajů

Třmenová přichytka 2056, patka U, jednoduchá, plastová
přítlačná opěrka, FT
Objednací číslo: 1186749



Třmenová přichytka s patkou U, plastová přítlačná opěrka z polypropylénu. Pro svislou a vodorovnou montáž 1 jednotlivého kabelu na profilovou lištu C. Pro šířku drážky 18 - 22 mm. S jednochodým šroubem na přítlačné opěrce, univerzální šestihřanná hlava šroubu vel. 10, s drážkou pro plochý a křížový šroubovák. Vhodná pro montáž v interiéru i ve venkovních prostorech. Doporučujeme použít podélnou opěrku.



St	Ocel
FT	žárově zinkováno ponorem

Kmenová data

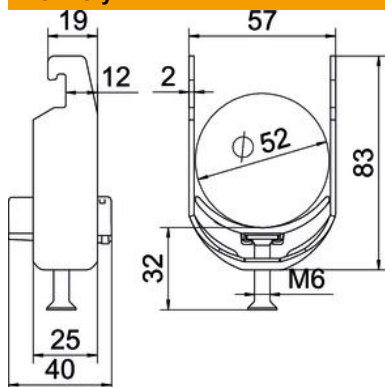
Objednací číslo	1186749
Typ	BS-U1-K-52 FT
Označení 1	Třmenová přichytka
Výrobce	OBO
Rozměr	46-52mm
Materiál	Ocel
Povrch	žárově zinkováno ponorem
Norma pro povrch	DIN EN ISO 1461
Nejmenší prodejní množství	100
Množstevní jednotka	Množství
Hmotnost	11,2 kg
Jednotka hmotnosti	kg/100 párů

List technických údajů

Třmenová přichytka 2056, patka U, jednoduchá, plastová
přítlačná opěrka, FT
Objednací číslo: 1186749



Rozměry



Délka	25 mm
Šířka	57 mm
Výška	83 mm
Tloušťka plechu	2 mm
Rozměr A	25 mm
Rozměr B	57 mm
Rozměr C	40 mm
Rozměr G (mm)	M6
Rozměr H	83 mm
Rozměr L	45 mm
Rozměr t	2 mm

Technické údaje

Počet kabelů/trubek	1
Pro průměr trubky max.	52 mm
Pro průměr trubky min.	46 mm
Pro lištu s šířkou výřezu (s intervalem), max.	22 mm
Pro lištu s šířkou výřezu (s intervalem), min.	18 mm
Závit	M6
Bez obsahu halogenů	Ano
Délka – vnější rozměr	40 mm
Max. utahovací moment	5 Nm
S plastovou opěrkou	Ano
Způsob montáže	Profilová lišta
Šířka výřezu	10 mm
Upínací rozsah D, max.	52 mm
Upínací rozsah D, min.	46 mm
Dodatek – povrch	Žárově zinkováno
Dodatek – materiál	Ocel
S podélnou opěrkou	Ne
Materiál vany	Plast
Jakost materiálu vany	Polypropylén