

List technických údajů

Třmenová přichytka 2056, patka U, jednoduchá, plastová
přítlačná opěrka, FT
Objednací číslo: 1186762



Třmenová přichytka s patkou U, plastová přítlačná opěrka z polypropylénu. Pro svislou a vodorovnou montáž 1 jednotlivého kabelu na profilovou lištu C. Pro šířku drážky 18 - 22 mm. S jednochodým šroubem na přítlačné opěrce, univerzální šestihřanná hlava šroubu vel. 10, s drážkou pro plochý a křížový šroubovák. Vhodná pro montáž v interiéru i ve venkovních prostorech. Doporučujeme použít podélnou opěrku.



St	Ocel
FT	žárově zinkováno ponorem

Kmenová data

Objednací číslo	1186762
Typ	BS-U1-K-64 FT
Označení 1	Třmenová přichytka
Výrobce	OBO
Rozměr	58-64mm
Materiál	Ocel
Povrch	žárově zinkováno ponorem
Norma pro povrch	DIN EN ISO 1461
Nejmenší prodejní množství	100
Množstevní jednotka	Množství
Hmotnost	14,3 kg
Jednotka hmotnosti	kg/100 párů

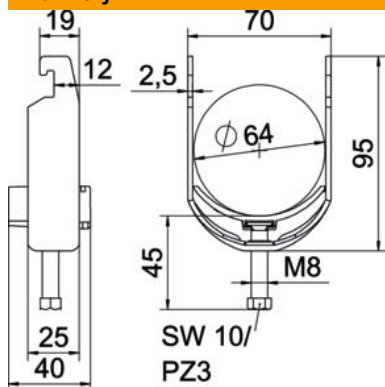
List technických údajů

Třmenová přichytka 2056, patka U, jednoduchá, plastová
přítlačná opěrka, FT

Objednací číslo: 1186762



Rozměry



Délka	25 mm
Šířka	70 mm
Výška	95 mm
Tloušťka plechu	2,5 mm
Rozměr A	25 mm
Rozměr B	70 mm
Rozměr C	40 mm
Rozměr G (mm)	M8
Rozměr H	95 mm
Rozměr L	45 mm
Rozměr t	2,5 mm

Technické údaje

Počet kabelů/trubek	1
Pro průměr trubky max.	64 mm
Pro průměr trubky min.	58 mm
Pro lištu s šířkou výřezu (s intervalem), max.	22 mm
Pro lištu s šířkou výřezu (s intervalem), min.	18 mm
Závit	M8
Bez obsahu halogenů	Ano
Délka – vnější rozměr	40 mm
Max. utahovací moment	5 Nm
S plastovou opěrkou	Ano
Způsob montáže	Profilová lišta
Šířka výřezu	10 mm
Upínací rozsah D, max.	64 mm
Upínací rozsah D, min.	58 mm
Dodatek – povrch	Žárově zinkováno
Dodatek – materiál	Ocel
S podélnou opěrkou	Ne
Materiál vany	Plast
Jakost materiálu vany	Polypropylén