

List technických údajů

Třmenová přichytka 2056, patka U, jednoduchá, kovová
přítlačná opěrka, FT
Objednací číslo: 1186576



Třmenová přichytka s patkou U, kovová přítlačná opěrka se zaoblenými hranami na ochranu kabelů. Pro svislou a vodorovnou montáž 1 jednotlivého kabelu na profilovou lištu C. Pro šířku drážky 18 - 22 mm. S jednochodým šroubem na přítlačné opěrce, univerzální šestihranná hlava šroubu vel. 10, s drážkou pro plochý a křížový šroubovák. Vhodná pro montáž v interiéru i ve venkovních prostorách. Doporučujeme použít podélnou opěrku.



St Ocel

FT žárově zinkováno ponorem

Kmenová data

Objednací číslo	1186576
Typ	BS-U1-M-76 FT
Označení 1	Třmenová přichytka 2056
Výrobce	OBO
Rozměr	70-76mm
Materiál	Ocel
Povrch	žárově zinkováno ponorem
Norma pro povrch	DIN EN ISO 1461
Nejmenší prodejní množství	25
Množstevní jednotka	Množství
Hmotnost	20,6 kg
Jednotka hmotnosti	kg/100 párů

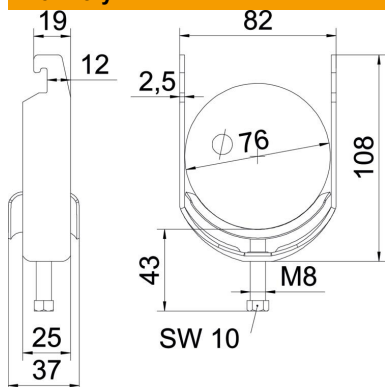
List technických údajů

Třmenová přichytka 2056, patka U, jednoduchá, kovová
přítlačná opěrka, FT

Objednací číslo: 1186576



Rozměry



Délka	25 mm
Šířka	82 mm
Výška	108 mm
Tloušťka plechu	2,5 mm
Rozměr A	25 mm
Rozměr B	82 mm
Rozměr C	37 mm
Rozměr G (mm)	M8
Rozměr H	108 mm
Rozměr L	43 mm
Rozměr t	2,5 mm

Technické údaje

Počet kabelů/trubek	1
Zachování funkčnosti	Ano
Pro průměr trubky max.	76 mm
Pro průměr trubky min.	70 mm
Pro lištu s šířkou výřezu (s intervalem), max.	22 mm
Pro lištu s šířkou výřezu (s intervalem), min.	18 mm
Závit	M8
Bez obsahu halogenů	Ano
Délka – vnější rozměr	37 mm
Max. utahovací moment	5 Nm
S kovovou opěrkou	Ano
Způsob montáže	Profilová lišta
Šířka výřezu	10 mm
Upínací rozsah D, max.	76 mm
Upínací rozsah D, min.	70 mm
Dodatek – povrch	žárově zinkováno
Dodatek – materiál	Ocel
S podélnou opěrkou	Ne
Materiál vany	Ocel