

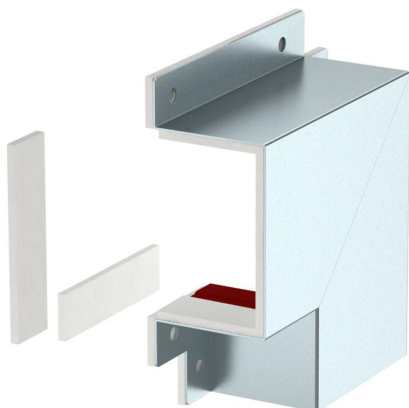
# List technických údajů

## Plochý roh

Objednací číslo: 7216330



Tvarovaný kryt pro zakrytí dvou kanálových konců BSKM 0711 v podobě plochého rohu pro přímou montáž na stěnu a strop. Včetně vlepeného těsnění k utěsnění spár a volného těsnění u kombinace s opěrnou deskou a také šroubů pro vyrovnání potenciálů.



**St** Ocel

**FS** pásově zinkováno

### Kmenová data

|                            |                              |
|----------------------------|------------------------------|
| Objednací číslo            | 7216330                      |
| Typ                        | BSKM-FW 0711 FS              |
| Označení 1                 | Plochý roh                   |
| Označení 2                 | pro montáži na stěnu a strop |
| Výrobce                    | OBO                          |
| Rozměr                     | 70x110                       |
| Materiál                   | Ocel                         |
| Povrch                     | pásově zinkováno             |
| Norma pro povrch           | DIN EN 10346                 |
| Nejmenší prodejní množství | 1                            |
| Množstevní jednotka        | Množství                     |
| Hmotnost                   | 116,3 kg                     |
| Jednotka hmotnosti         | kg/100 párů                  |

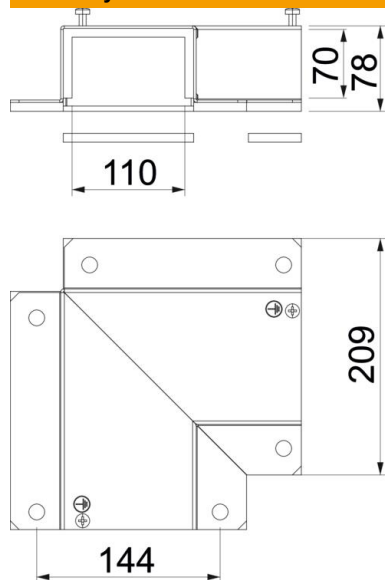
# List technických údajů

## Plochý roh

Objednací číslo: 7216330



### Rozměry



|          |        |
|----------|--------|
| Rozměr A | 209 mm |
| Rozměr B | 110 mm |
| Rozměr d | 144 mm |
| Rozměr h | 70 mm  |
| Rozměr H | 70 mm  |
| Rozměr t | 78 mm  |

### Technické údaje

|   |         |
|---|---------|
| Počet stran, které mohou být vystaveny působení plamene | 3       |
| Upevnění víka   | ostatní |
| Třída protipožární odolnosti I – instalační kanál       | 120     |
| S děrováním   | Ne      |
| Možnost přepážek  | Ne      |
| Opláštění   | Ocel    |
| Izolační materiál                                       | ostatní |
| Úhel oblouku  | 90 °    |