

List technických údajů

Spojka

Objednací číslo: 7216510



Třmen s integrovaným těsněním pro kanál BSKM 0407, k propojení a uzavření styků kanálů tak, aby nepropouštěly kouř. Lze použít při alespoň 30mm bočním odstupu kanálu od stropu nebo stěny. Včetně volného těsnění u kombinace s úchytem.



St	Ocel
FS	pásově zinkováno

Kmenová data

Objednací číslo	7216510
Typ	BSKM-VD 0407 FS
Označení 1	Spojka s těsněním
Označení 2	pro montáži na stěnu a strop
Výrobce	OBO
Rozměr	40x70
Materiál	Ocel
Povrch	pásově zinkováno
Norma pro povrch	DIN EN 10346
Nejmenší prodejní množství	1
Množstevní jednotka	Množství
Hmotnost	24 kg
Jednotka hmotnosti	kg/100 párů

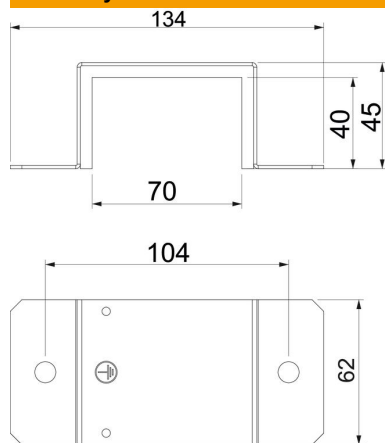
List technických údajů

Spojka

Objednací číslo: 7216510



Rozměry



Rozměr A	134 mm
Rozměr B	70 mm
Rozměr d	104 mm
Rozměr H	40 mm
Rozměr t	45 mm

Technické údaje

Druh příslušenství	ostatní
Třída protipožární odolnosti I – instalační kanál	120