

# List technických údajů

## Podlahový držák

Objednací číslo: 6288180



Podlahový držák BVL slouží k upevnění vertikálních profilových spojek typu PVV N2... k podlaze.  
Mřížové lamely se jednoduše nasadí na držáky lamel.



St Ocel

### Kmenová data

Objednací číslo	6288180
Typ	BVL
Označení 1	Podlahový držák
Výrobce	OBO
Rozměr	30x60x73
Materiál	Ocel
Nejmenší prodejní množství	1
Množstevní jednotka	Množství
Hmotnost	6 kg
Jednotka hmotnosti	kg/100 párů

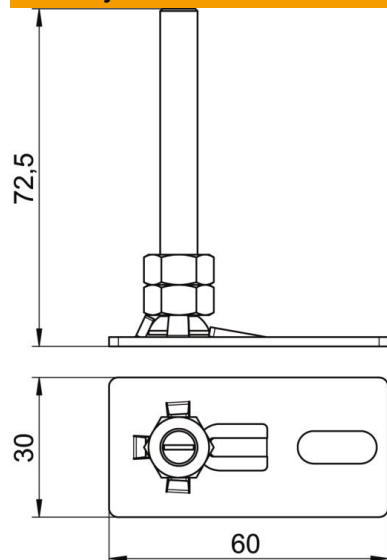
# List technických údajů

## Podlahový držák

Objednací číslo: 6288180



### Rozměry



Délka	60 mm
Šířka	30 mm
Výška	73 mm

### Technické údaje

Příslušenství	Ano
Náhradní díl	Ne
Magnetické	ne