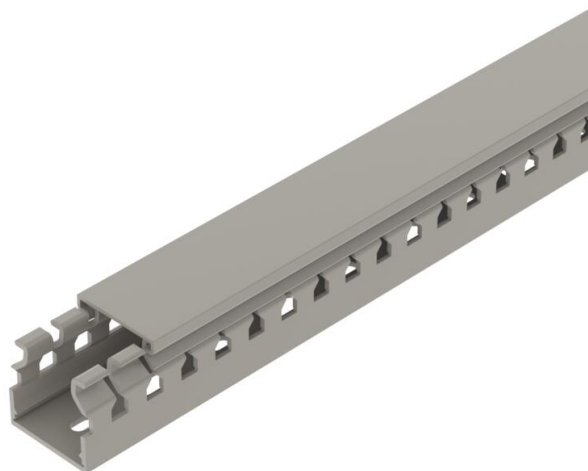


# List technických údajů

Propojovací kanály, typ CABLIX 3030 S

Objednací číslo: 6132620



Propojovací kanál vč. vrchního dílu a děrování dna pro vodorovné a svislé uložení elektrických kabelů a vedení do skříňového rozvaděče. K vylomení můsteků nejsou nutné nástroje. Speciální délky na dotaz. Otestováno podle EN 50085-2-3. Spodní a vrchní díl v sadě.



PVC Polyvinylchlorid

## Kmenová data

Objednací číslo	6132620
Typ	CABLIX 3030 S
Označení 1	Propojovací kanál
Označení 2	CABLIX Set 30x30 7030
Výrobce	OBO
Barva	kamenná šed; RAL 7030
Materiál	Polyvinylchlorid
Nejmenší prodejní množství	2
Množstevní jednotka	m
Hmotnost	25,6 kg
Jednotka hmotnosti	kg/100 ks

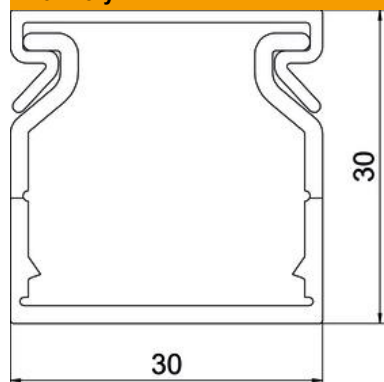
# List technických údajů

Propojovací kanály, typ CABLIX 3030 S

Objednací číslo: 6132620



## Rozměry



Délka	2 000 mm
Šířka	30 mm
Výška	30 mm

## Technické údaje

Provedení bočnice	s výřezem
Způsob upevnění	Děrování dna
Flexibilita	Ne
Bez obsahu halogenů	Ne
Odolné proti svodovým proudům	Ano
S vrchním dílem	Ano
Vzdálenost výřezů	6,5 mm
Šířka výřezu	6 mm
Samozhášlivý	Ano
Teplotní rozsah použití, max.	60 °C
Teplotní rozsah použití, min.	-5 °C