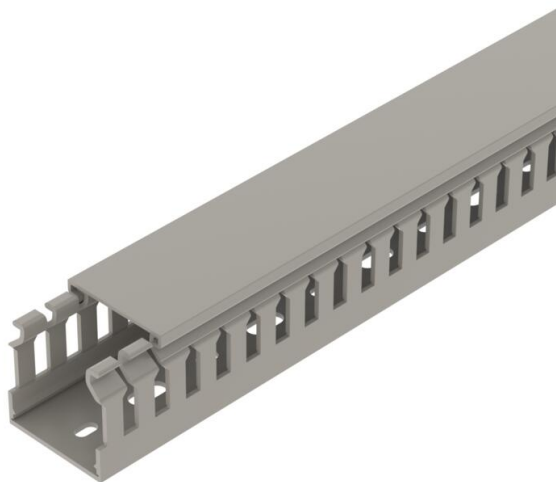


List technických údajů

Propojovací kanály, typ CABLIX 4040 S

Objednací číslo: 6132624



Propojovací kanál vč. vrchního dílu a děrování dna pro vodorovné a svislé uložení elektrických kabelů a vedení do skříňového rozvaděče. K vylomení můsteků nejsou nutné nástroje. Speciální délky na dotaz. Otestováno podle EN 50085-2-3. Spodní a vrchní díl v sadě.



PVC Polyvinylchlorid

Kmenová data

Objednací číslo	6132624
Typ	CABLIX 4040 S
Označení 1	Propojovací kanál
Označení 2	CABLIX Set 40x40 7030
Výrobce	OBO
Barva	kamenná šed; RAL 7030
Materiál	Polyvinylchlorid
Nejmenší prodejní množství	2
Množstevní jednotka	m
Hmotnost	32,5 kg
Jednotka hmotnosti	kg/100 ks

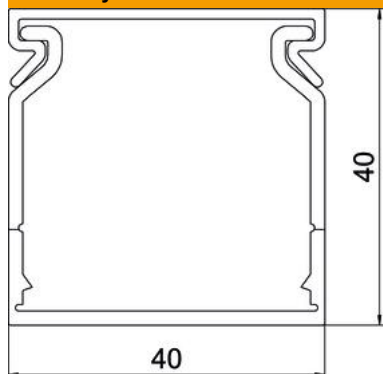
List technických údajů

Propojovací kanály, typ CABLIX 4040 S

Objednací číslo: 6132624



Rozměry



Délka	2 000 mm
Šířka	40 mm
Výška	40 mm

Technické údaje

Provedení bočnice	s výřezem
Způsob upevnění	Děrování dna
Flexibilita	Ne
Bez obsahu halogenů	Ne
Odolné proti svodovým proudům	Ano
S vrchním dílem	Ano
Užitečný průřez	12,4 cm ²
Vzdálenost výřezů	6,5 mm
Šířka výřezu	6 mm
Samozhášlivý	Ano
Teplotní rozsah použití, max.	60 °C
Teplotní rozsah použití, min.	-5 °C