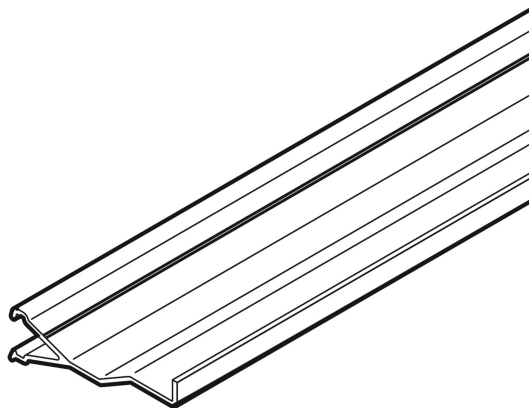


List technických údajů

Přepážka CL CLOISON

Objednací číslo: 6132924



Přepážka pro přístrojový instalační kanál CLIDI NF. Pro rozdělení kanálového systému na 2 komory stejné velikosti.
K nasazení na spodní díl kanálu.



PVC Polyvinylchlorid

Kmenová data

Objednací číslo	6132924
Typ	CL CLOISON
Označení 1	Přepážka
Označení 2	CLIDI
Výrobce	OBO
Materiál	Polyvinylchlorid
Nejmenší prodejní množství	80
Množstevní jednotka	m
Hmotnost	10,6 kg
Jednotka hmotnosti	kg/100 ks

Rozměry

Délka	2 000 mm
Šířka	6 mm
Výška	1 mm

List technických údajů

Přepážka CL CLOISON

Objednací číslo: 6132924



Technické údaje

Způsob upevnění	Zaklapnutelný
Vhodný pro výšku kanálu	45
Bez obsahu halogenů	Ne
Stupeň krytí	IP40
Stupeň ochrany – kód IK	IK07
Teplotní rozsah použití, max.	60 °C
Teplotní rozsah použití, min.	-5 °C