

List technických údajů

Profilová lišta CM3015, výřez 16 mm, FT, děrovaná

Objednací číslo: 1109790



Profilová lišta děrovaná, šířka výřezu 16 mm.



St	Ocel
FT	žárově zinkováno ponorem

Kmenová data

Objednací číslo	1109790
Typ	CM3015P0300FT
Označení 1	Profilová lišta
Označení 2	děrovaná, šířka výřezu 16mm
Výrobce	OBO
Rozměr	300x30x15
Materiál	Ocel
Povrch	žárově zinkováno ponorem
Norma pro povrch	DIN EN ISO 1461
Nejmenší prodejní množství	25
Množstevní jednotka	Množství
Hmotnost	22 kg
Jednotka hmotnosti	kg/100 párů

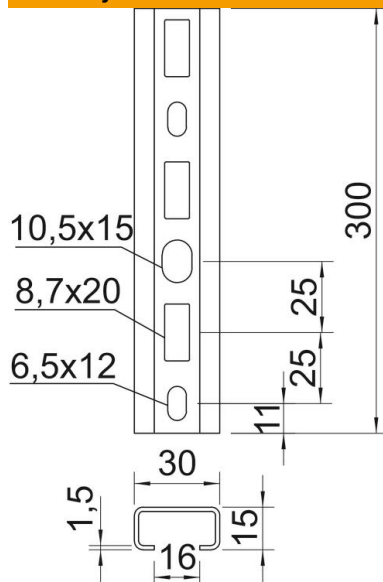
List technických údajů

Profilová lišta CM3015, výřez 16 mm, FT, děrovaná

Objednací číslo: 1109790



Rozměry



Délka	300 mm
Šířka	30 mm
Výška	15 mm
Rozměr L	300 mm

Technické údaje

Odlomitelná	Ne
Druh děrování	Zadní strana děrovaná
Provedení	Jednoduchý profil
Vzdálenost středů vrtaných otvorů	25 mm
Zachování funkčnosti	Ne
Tloušťka materiálu	1,5 mm
S děrováním	Ano
S ozubením	Ne
Tvar profilu	C - profil
Šířka výřezu	16 mm
Statická hodnota A	0,8 cm ²
Statická hodnota Iy	0,24 cm
Statická hodnota Iz	1,22 cm
Statická hodnota Wy	0,29 cm ²
Statická hodnota Wz	0,81 cm ²