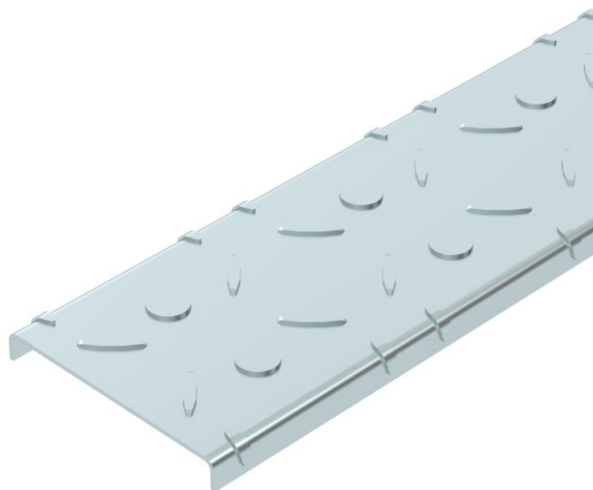


List technických údajů

Víko z rýhovaného plechu DBKR FS

Objednací číslo: 6049119



Víko z rýhovaného plechu pro systém pochozích kabelových žlabů typu BKR.

Tloušťka víka se skládá z pásově zinkovaného ocelového plechu 2,0 mm a rýhování o výšce 1,3 mm.

Vylamovací otvory v rozestupu 100 mm umožňují dodatečnou instalaci otočné západky.

Víka jsou otestována podle normy DIN 51130 a mají protiskuzovou třídu R11 a třídu výtlačného prostoru V10.

Prvky k upevnění víka nejsou součástí dodávky a lze je objednat zvlášť.

CE

St Ocel

FS pásově zinkováno

Kmenová data

Objednací číslo	6049119
Označení 1	Rýhované víko
Označení 2	pro pochozí kabelový žlab
Výrobce	OBO
Rozměr	100x3000
Barva	modrobílá
Materiál	Ocel
Povrch	pásově zinkováno
Norma pro povrch	DIN EN 10346
Nejmenší prodejní množství	3
Množstevní jednotka	m
Hmotnost	195,07 kg
Jednotka hmotnosti	kg/100 ks

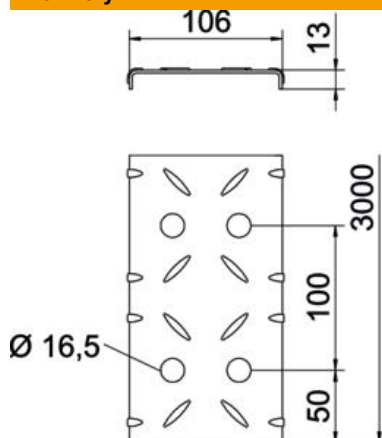
List technických údajů

Víko z rýhovaného plechu DBKR FS

Objednací číslo: 6049119



Rozměry



Délka	3 000 mm
Šířka	100 mm
Výška	13 mm
Tloušťka plechu	3,3 mm
Rozměr B	100 mm
Rozměr b	50 mm
Rozměr L	3 000 mm

Technické údaje

Počet otočných západek	0 St.
Způsob upevnění	přiléhavý
Zachování funkčnosti	Ne
Vhodný pro mřížový žlab	Ne
Vhodný pro kabelový žebřík	Ne
Vhodný pro kabelový žlab	Ano
Nerezová ocel, mořená	Ne