

List technických údajů

Distanční třmen FS

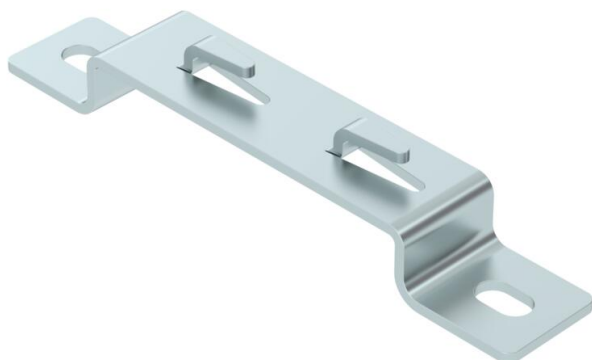
Objednací číslo: 6015654



Třmen pro montáž mřížových žlabů na podlahu nebo na stěnu.

Na distanční třmen lze namontovat mřížové žlaby typu GRM s výškou bočnice 35, 55 a 105 mm.

Bezšroubové upevnění mřížového žlabu na distanční třmen.



St Ocel

FS pásově zinkováno

Kmenová data

Objednací číslo	6015654
Označení 1	Distanční třmen
Označení 2	pro mřížový žlab
Výrobce	OBO
Rozměr	B100mm
Materiál	Ocel
Povrch	pásově zinkováno
Norma pro povrch	DIN EN 10346
Nejmenší prodejní množství	20
Množstevní jednotka	Množství
Hmotnost	12,076 kg
Jednotka hmotnosti	kg/100 párů

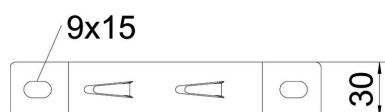
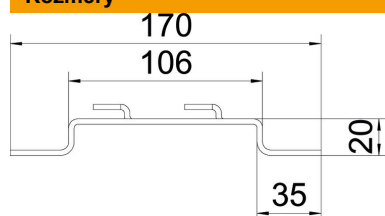
List technických údajů

Distanční třmen FS

Objednací číslo: 6015654



Rozměry



Výška	20 mm
Výška	0,79 in
Rozměr A	30 mm
Rozměr B	106 mm
Rozměr L	170 mm

Technické údaje

Provedení	Nástěnný a stropní držák – trapézový profil
Vhodný pro mřížový žlab	Ano
Vhodný pro kabelový žebřík	Ne
Vhodný pro kabelový žlab	Ne
Upevnění žlabů	Přidržovací výstupek