

List technických údajů

Víko pro 90° svislý oblouk 110, klesající, DD

Objednací číslo: 7131560



Víko pro klesající svislé oblouky s výškou bočnice 110.
Upevnění je zaručeno překrytím vík kabelových žlabů. Dodatečně může být víko upevněno pomocí spon víka.

CE

St Ocel

DD pásově zinkováno, zinek/hliník, double dip

Kmenová data

Objednací číslo	7131560
Typ	DBV 110 200 F DD
Označení 1	Víko svislého oblouku 90°
Označení 2	klesající
Výrobce	OBO
Rozměr	B200mm
Materiál	Ocel
Povrch	Pásově zinkováno, zinek/hliník, double dip
Norma pro povrch	DIN EN 10346
Nejmenší prodejní množství	1
Množstevní jednotka	Množství
Hmotnost	93,7 kg
Jednotka hmotnosti	kg/100 párů

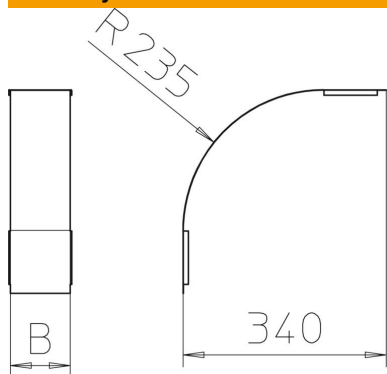
List technických údajů

Víko pro 90° svislý oblouk 110, klesající, DD

Objednací číslo: 7131560



Rozměry



Šířka	200 mm
Šířka	8 in
Výška	110 mm
Tloušťka plechu	0,03 in
Tloušťka plechu	0,75 mm
Rozměr B	200 mm

Technické údaje

Odbočení (úhel)	90°
Způsob upevnění	Otočná západka
Zachování funkčnosti	Ne
Vhodný pro mřížový žlab	Ne
Vhodný pro kabelový žebřík	Ne
Vhodný pro kabelový žlab	Ano
Změna směru	svisle klesající
Nerezová ocel, mořená	Ne
Zavěšeno	Ne