

# List technických údajů

Víko pro 90° svislý oblouk, klesající, FS

Objednací číslo: 7130856



Víko pro klesající svislé oblouky s výškou bočnice 60.  
Upevnění je zaručeno překrytím vík kabelových žlabů. Dodatečně může být víko upevněno pomocí spon víka.



**St** Ocel

**FS** pásově zinkováno

## Kmenová data

|                            |                           |
|----------------------------|---------------------------|
| Objednací číslo            | 7130856                   |
| Označení 1                 | Víko svislého oblouku 90° |
| Označení 2                 | klesající                 |
| Výrobce                    | OBO                       |
| Rozměr                     | B150mm                    |
| Materiál                   | Ocel                      |
| Povrch                     | pásově zinkováno          |
| Norma pro povrch           | DIN EN 10346              |
| Nejmenší prodejní množství | 1                         |
| Množstevní jednotka        | Množství                  |
| Hmotnost                   | 36,9 kg                   |
| Jednotka hmotnosti         | kg/100 párů               |

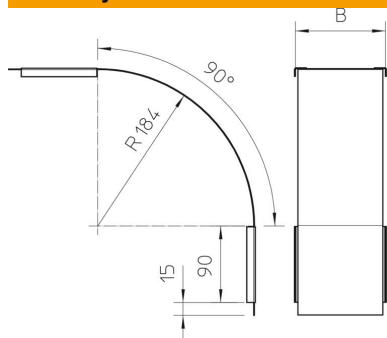
# List technických údajů

Víko pro 90° svislý oblouk, klesající, FS

Objednací číslo: 7130856



## Rozměry



|                 |         |
|-----------------|---------|
| Šířka           | 150 mm  |
| Šířka           | 6 in    |
| Výška           | 60 mm   |
| Tloušťka plechu | 0,03 in |
| Tloušťka plechu | 0,75 mm |
| Rozměr B        | 150 mm  |

## Technické údaje

|                            |                  |
|----------------------------|------------------|
| Odbočení (úhel)            | 90°              |
| Způsob upevnění            | Otočná západka   |
| Zachování funkčnosti       | Ne               |
| Vhodný pro mřížový žlab    | Ne               |
| Vhodný pro kabelový žebřík | Ne               |
| Vhodný pro kabelový žlab   | Ano              |
| Změna směru                | svisle klesající |
| Nerezová ocel, mořená      | Ne               |
| Zavěšeno                   | Ne               |