

List technických údajů

Víko pro 90° svislý oblouk 60, klesající, A4

Objednací číslo: 7130978



Víko pro klesající svislé oblouky s výškou bočnice 60.
Upevnění je zaručeno překrytím vík kabelových žlabů. Dodatečně může být víko upevněno pomocí spon víka.



- A4** Nerez, materiál 1.4571
- 2B** Holé, dodatečně ošetřeno

Kmenová data

Objednací číslo	7130978
Typ	DBV 60 400 F A4
Označení 1	Víko svislého oblouku 90°
Označení 2	klesající
Výrobce	OBO
Rozměr	B400mm
Materiál	Nerez ocel, materiál 1.4571
Povrch	Holé, dodatečně ošetřeno
Norma pro povrch	
Nejmenší prodejní množství	1
Množstevní jednotka	Množství
Hmotnost	159,6 kg
Jednotka hmotnosti	kg/100 párů

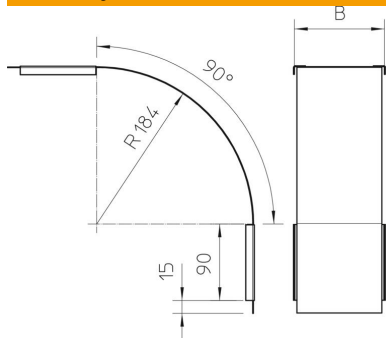
List technických údajů

Víko pro 90° svislý oblouk 60, klesající, A4

Objednací číslo: 7130978



Rozměry



Šířka	400 mm
Šířka	16 in
Výška	60 mm
Tloušťka plechu	0,03 in
Tloušťka plechu	0,75 mm
Rozměr B	400 mm

Technické údaje

Odbočení (úhel)	90°
Způsob upevnění	Otočná západka
Zachování funkčnosti	Ne
Vhodný pro mřížový žlab	Ne
Vhodný pro kabelový žebřík	Ne
Vhodný pro kabelový žlab	Ano
Změna směru	svisle klesající
Nerezová ocel, mořená	Ne
Zavěšeno	Ne