

List technických údajů

Víko pro 90° svislý oblouk 60, klesající, A2

Objednací číslo: 7130960



Víko pro klesající svislé oblouky s výškou bočnice 60.
Upevnění je zaručeno překrytím vík kabelových žlabů. Dodatečně může být víko upevněno pomocí spon víka.



- A2** Nerez ocel, materiál 1.4307
- 2B** Holé, dodatečně ošetřeno

Kmenová data

| | |
|----------------------------|-----------------------------|
| Objednací číslo | 7130960 |
| Typ | DBV 60 500 F A2 |
| Označení 1 | Víko svislého oblouku 90° |
| Označení 2 | klesající |
| Výrobce | OBO |
| Rozměr | B500mm |
| Materiál | Nerez ocel, materiál 1.4307 |
| Povrch | Holé, dodatečně ošetřeno |
| Norma pro povrch | |
| Nejmenší prodejní množství | 1 |
| Množstevní jednotka | Množství |
| Hmotnost | 198,8 kg |
| Jednotka hmotnosti | kg/100 párů |

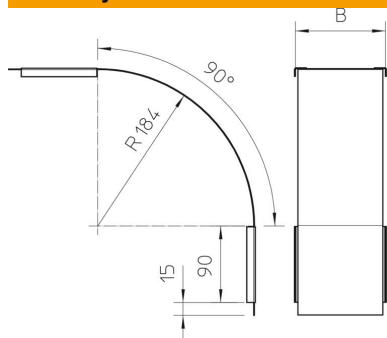
List technických údajů

Víko pro 90° svislý oblouk 60, klesající, A2

Objednací číslo: 7130960



Rozměry



| | |
|-----------------|---------|
| Šířka | 500 mm |
| Šířka | 20 in |
| Výška | 60 mm |
| Tloušťka plechu | 0,03 in |
| Tloušťka plechu | 0,75 mm |
| Rozměr B | 500 mm |

Technické údaje

| | |
|----------------------------|------------------|
| Odbočení (úhel) | 90° |
| Způsob upevnění | Otočná západka |
| Zachování funkčnosti | Ne |
| Vhodný pro mřížový žlab | Ne |
| Vhodný pro kabelový žebřík | Ne |
| Vhodný pro kabelový žlab | Ano |
| Změna směru | svisle klesající |
| Nerezová ocel, mořená | Ne |
| Zavěšeno | Ne |