

# List technických údajů

Víko pro 90° svislý oblouk 85, klesající, FS

Objednací číslo: 7130990



Víko pro klesající svislé oblouky s výškou bočnice 85.  
Upevnění je zaručeno překrytím vík kabelových žlabů. Dodatečně může být víko upevněno pomocí spon víka.



- St** Ocel
- FS** pásově zinkováno

## Kmenová data

Objednací číslo	7130990
Typ	DBV 85 100 F FS
Označení 1	Víko svislého oblouku 90°
Označení 2	klesající
Výrobce	OBO
Rozměr	B100mm
Materiál	Ocel
Povrch	pásově zinkováno
Norma pro povrch	DIN EN 10346
Nejmenší prodejní množství	1
Množstevní jednotka	Množství
Hmotnost	27,1 kg
Jednotka hmotnosti	kg/100 párů

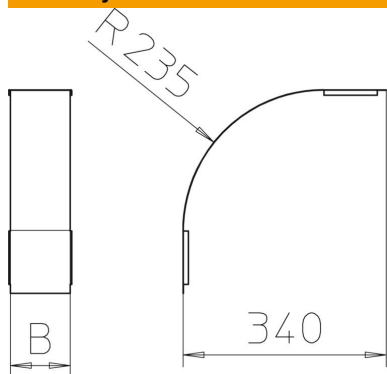
# List technických údajů

Víko pro 90° svislý oblouk 85, klesající, FS

Objednací číslo: 7130990



## Rozměry



Šířka	100 mm
Šířka	4 in
Výška	85 mm
Tloušťka plechu	0,03 in
Tloušťka plechu	0,75 mm
Rozměr B	100 mm

## Technické údaje

Odbočení (úhel)	90°
Způsob upevnění	Otočná západka
Zachování funkčnosti	Ne
Vhodný pro mřížový žlab	Ne
Vhodný pro kabelový žebřík	Ne
Vhodný pro kabelový žlab	Ano
Změna směru	svisle klesající
Nerezová ocel, mořená	Ne
Zavěšeno	Ne