

List technických údajů

Víko pro 90° svislý oblouk 85, klesající, FS

Objednací číslo: 7130998



Víko pro klesající svislé oblouky s výškou bočnice 85.
Upevnění je zaručeno překrytím vík kabelových žlabů. Dodatečně může být víko upevněno pomocí spon víka.



St Ocel

FS pásově zinkováno

Kmenová data

Objednací číslo	7130998
Označení 1	Víko svislého oblouku 90°
Označení 2	klesající
Výrobce	OBO
Rozměr	B300mm
Materiál	Ocel
Povrch	pásově zinkováno
Norma pro povrch	DIN EN 10346
Nejmenší prodejní množství	1
Množstevní jednotka	Množství
Hmotnost	77,8 kg
Jednotka hmotnosti	kg/100 párů

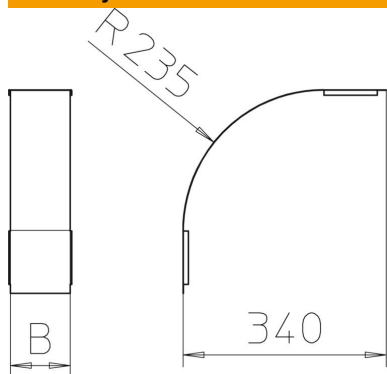
List technických údajů

Víko pro 90° svislý oblouk 85, klesající, FS

Objednací číslo: 7130998

OBO
BETTERMANN

Rozměry



Šířka	300 mm
Šířka	12 in
Výška	85 mm
Tloušťka plechu	0,03 in
Tloušťka plechu	0,75 mm
Rozměr B	300 mm

Technické údaje

Odbočení (úhel)	90°
Způsob upevnění	Otočná západka
Zachování funkčnosti	Ne
Vhodný pro mřížový žlab	Ne
Vhodný pro kabelový žebřík	Ne
Vhodný pro kabelový žlab	Ano
Změna směru	svisle klesající
Nerezová ocel, mořená	Ne
Zavěšeno	Ne