

List technických údajů

Víko pro 45° oblouk Magic DD

Objednací číslo: 7138410



Víko oblouku 45° s předmontovanou otočnou západkou.
Víko může být použito u všech výšek bočnic tvarových dílů.



St Ocel

DD pásově zinkováno, zinek/hliník, double dip

Kmenová data

Objednací číslo	7138410
Typ	DFBM 45 500 DD
Označení 1	Víko oblouku 45°
Označení 2	pro oblouk RBM 45 500
Výrobce	OBO
Rozměr	B=500mm
Materiál	Ocel
Povrch	Pásově zinkováno, zinek/hliník, double dip
Norma pro povrch	DIN EN 10346
Nejmenší prodejní množství	1
Množstevní jednotka	Množství
Hmotnost	142,3 kg
Jednotka hmotnosti	kg/100 párů

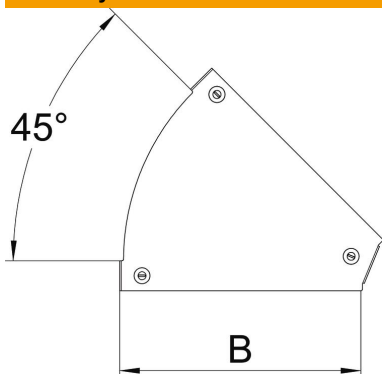
List technických údajů

Vík pro 45° oblouk Magic DD

Objednací číslo: 7138410



Rozměry



Šířka	500 mm
Tloušťka plechu	0,05 in
Tloušťka plechu	1,25 mm
Rozměr B	500 mm

Technické údaje

Odbočení (úhel)	45°
Způsob upevnění	Otočná západka
Zachování funkčnosti	Ne
Vhodný pro mřížový žlab	Ne
Vhodný pro kabelový žebřík	Ne
Vhodný pro kabelový žlab	Ano
Změna směru	vodorovný
Nerezová ocel, mořená	Ne
Zavěšeno	Ne