

# List technických údajů

## Víko pro 45° oblouk DD

Objednací číslo: 7131828



Víko oblouku 45° s předmontovanými otočnými západkami.  
Víko může být použito u všech výšek bočnic tvarových dílů.



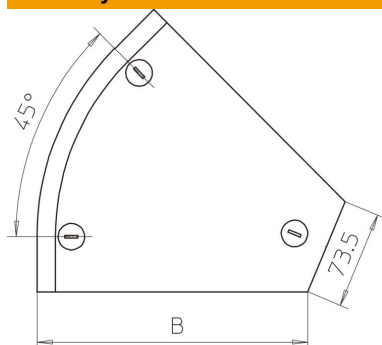
**St** Ocel

**DD** pásově zinkováno, zinek/hliník, double dip

### Kmenová data

Objednací číslo	7131828
Typ	DFB 45 100 DD
Označení 1	Víko oblouku 45°
Označení 2	s ot. záp., pro RB 45 100
Výrobce	OBO
Rozměr	B100mm
Materiál	Ocel
Povrch	Pásově zinkováno, zinek/hliník, double dip
Norma pro povrch	DIN EN 10346
Nejmenší prodejní množství	1
Množstevní jednotka	Množství
Hmotnost	19,4 kg
Jednotka hmotnosti	kg/100 párů

### Rozměry



Šířka	100 mm
Šířka	4 in
Výška	35 mm
Tloušťka plechu	0,04 in
Tloušťka plechu	1 mm
Rozměr B	100 mm
Rozměr H	15 mm

# List technických údajů

Víko pro 45° oblouk DD

Objednací číslo: 7131828



## Technické údaje

Odbočení (úhel)	45°
Počet otočných západek	3 St.
Způsob upevnění	Otočná západka
Zachování funkčnosti	Ne
Vhodný pro mřížový žlab	Ne
Vhodný pro kabelový žebřík	Ano
Vhodný pro kabelový žlab	Ano
Změna směru	vodorovný
Nerezová ocel, mořená	Ne
Zavěšeno	Ne