

List technických údajů

Víko pro 45° oblouk FS

Objednací číslo: 7128835



Víko oblouku 45° s předmontovanou otočnou západkou.
Víko může být použito u všech výšek bočnic tvarových dílů.



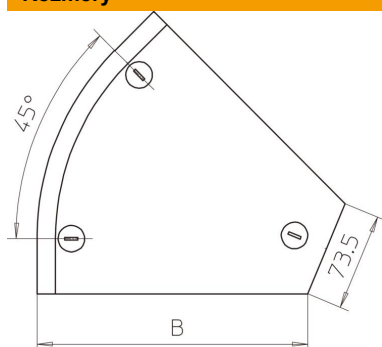
St Ocel

FS pásově zinkováno

Kmenová data

Objednací číslo	7128835
Označení 1	Víko oblouku 45°
Označení 2	s ot. záp, pro RB 45 200
Výrobce	OBO
Rozměr	B200mm
Materiál	Ocel
Povrch	pásově zinkováno
Norma pro povrch	DIN EN 10346
Nejmenší prodejní množství	1
Množstevní jednotka	Množství
Hmotnost	36,9 kg
Jednotka hmotnosti	kg/100 párů

Rozměry



Šířka	200 mm
Šířka	8 in
Výška	35 mm
Tloušťka plechu	0,04 in
Tloušťka plechu	1 mm
Rozměr B	200 mm
Rozměr H	15 mm

List technických údajů

Víko pro 45° oblouk FS

Objednací číslo: 7128835



Technické údaje

Odbočení (úhel)	45°
Počet otočných západek	3 St.
Způsob upevnění	Otočná západka
Zachování funkčnosti	Ne
Vhodný pro mřížový žlab	Ne
Vhodný pro kabelový žebřík	Ne
Vhodný pro kabelový žlab	Ano
Změna směru	vodorovný
Nerezová ocel, mořená	Ne
Zavěšeno	Ne