

List technických údajů

Víko pro 45° oblouk FS

Objednací číslo: 7128851



Víko oblouku 45° s předmontovanou otočnou západkou.
Víko může být použito u všech výšek bočnic tvarových dílů.



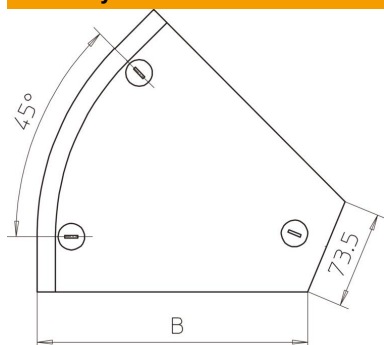
St Ocel

FS pásově zinkováno

Kmenová data

| | |
|----------------------------|--------------------------|
| Objednací číslo | 7128851 |
| Typ | DFB 45 300 FS |
| Označení 1 | Víko oblouku 45° |
| Označení 2 | s ot. záp. pro RB 45 300 |
| Výrobce | OBO |
| Rozměr | B300mm |
| Materiál | Ocel |
| Povrch | pásově zinkováno |
| Norma pro povrch | DIN EN 10346 |
| Nejmenší prodejní množství | 1 |
| Množstevní jednotka | Množství |
| Hmotnost | 60,2 kg |
| Jednotka hmotnosti | kg/100 párů |

Rozměry



| | |
|-----------------|---------|
| Šířka | 300 mm |
| Šířka | 12 in |
| Výška | 35 mm |
| Tloušťka plechu | 0,04 in |
| Tloušťka plechu | 1 mm |
| Rozměr B | 300 mm |
| Rozměr H | 15 mm |

List technických údajů

Víko pro 45° oblouk FS

Objednací číslo: 7128851



Technické údaje

| | |
|----------------------------|----------------|
| Odbočení (úhel) | 45° |
| Počet otočných západek | 3 St. |
| Způsob upevnění | Otočná západka |
| Zachování funkčnosti | Ne |
| Vhodný pro mřížový žlab | Ne |
| Vhodný pro kabelový žebřík | Ne |
| Vhodný pro kabelový žlab | Ano |
| Změna směru | vodorovný |
| Nerezová ocel, mořená | Ne |
| Zavěšeno | Ne |