

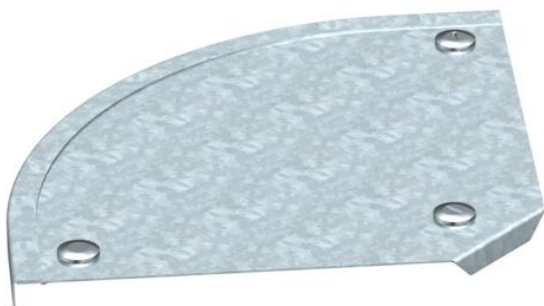
List technických údajů

Víko pro 90° oblouk FS

Objednací číslo: 7129610



Víko oblouku 90° s předmontovanými otočnými západkami.
Víko může být použito u všech výšek bočnic tvarových dílů.



St Ocel

FS pásově zinkováno

Kmenová data

Objednací číslo	7129610
Označení 1	Víko oblouku 90°
Označení 2	s ot. záp, pro RB 90 100
Výrobce	OBO
Rozměr	B100mm
Materiál	Ocel
Povrch	pásově zinkováno
Norma pro povrch	DIN EN 10346
Nejmenší prodejní množství	1
Množstevní jednotka	Množství
Hmotnost	27 kg
Jednotka hmotnosti	kg/100 párů

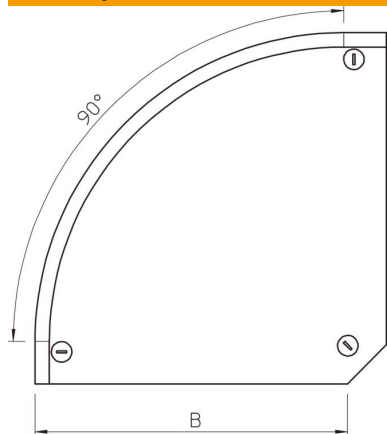
List technických údajů

Víko pro 90° oblouk FS

Objednací číslo: 7129610



Rozměry



Šířka	100 mm
Šířka	4 in
Výška	35 mm
Tloušťka plechu	0,04 in
Tloušťka plechu	1 mm
Rozměr B	100 mm
Rozměr H	15 mm

Technické údaje

Odbočení (úhel)	90°
Počet otočných západek	3 St.
Způsob upevnění	Otočná západka
Zachování funkčnosti	Ne
Vhodný pro mřížový žlab	Ne
Vhodný pro kabelový žebřík	Ano
Vhodný pro kabelový žlab	Ano
Změna směru	vodorovný
Nerezová ocel, mořená	Ne
Zavěšeno	Ne