

List technických údajů

Víko pro 90° oblouk A2

Objednací číslo: 7134916



Víko oblouku 90° s předmontovanými otočnými západkami.
Víko může být použito u všech výšek bočnic tvarových dílů.

Šířka 100 mm je ve čtvercovém provedení a neodpovídá vyobrazení.



A2 Nerez ocel, materiál 1.4307

2B Holé, dodatečně ošetřeno

Kmenová data

Objednací číslo	7134916
Typ	DFB 90 200 A2
Označení 1	Víko oblouku 90°
Označení 2	s ot. záp. pro RB 90 200
Výrobce	OBO
Rozměr	B200mm
Materiál	Nerez ocel, materiál 1.4307
Povrch	Holé, dodatečně ošetřeno
Norma pro povrch	
Nejmenší prodejní množství	1
Množstevní jednotka	Množství
Hmotnost	60 kg
Jednotka hmotnosti	kg/100 párů

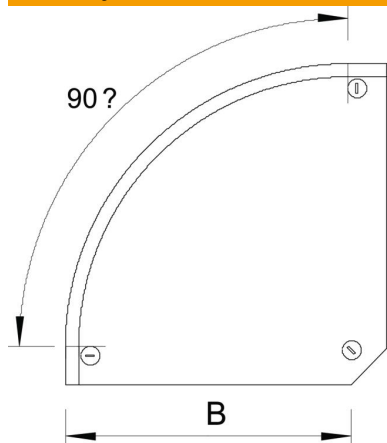
List technických údajů

Víko pro 90° oblouk A2

Objednací číslo: 7134916



Rozměry



Šířka	200 mm
Šířka	8 in
Výška	35 mm
Tloušťka plechu	0,04 in
Tloušťka plechu	1 mm
Rozměr B	200 mm
Rozměr H	15 mm

Technické údaje

Odbočení (úhel)	90°
Počet otočných západek	3 St.
Způsob upevnění	Otočná západka
Zachování funkčnosti	Ne
Vhodný pro mřížový žlab	Ne
Vhodný pro kabelový žebřík	Ano
Vhodný pro kabelový žlab	Ano
Změna směru	vodorovný
Nerezová ocel, mořená	Ne
Zavěšeno	Ne