

# List technických údajů

Víko pro 90° oblouk DD

Objednací číslo: 7130600



Víko oblouku 90° s předmontovanými otočnými západkami.  
Víko může být použito u všech výšek bočnic tvarových dílů.



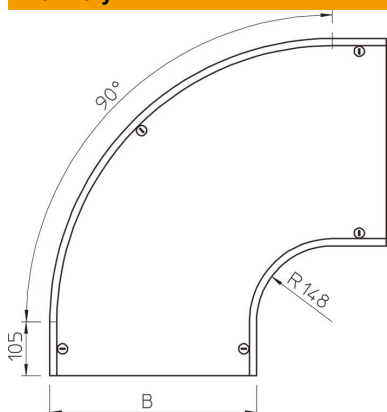
**st** Ocel

**DD** pásově zinkováno, zinek/hliník, double dip

## Kmenová data

Objednací číslo	7130600
Typ	DFB 90 500 DD
Označení 1	Víko oblouku 90°
Označení 2	s ot. záp. pro RB 90 500
Výrobce	OBO
Rozměr	B500mm
Materiál	Ocel
Povrch	Pásově zinkováno, zinek/hliník, double dip
Norma pro povrch	DIN EN 10346
Nejmenší prodejní množství	1
Množstevní jednotka	Množství
Hmotnost	535 kg
Jednotka hmotnosti	kg/100 párů

## Rozměry



Šířka	500 mm
Šířka	20 in
Výška	35 mm
Tloušťka plechu	0,05 in
Tloušťka plechu	1,25 mm
Rozměr B	500 mm
Rozměr H	15 mm
Rozměr R	148 mm

# List technických údajů

Víko pro 90° oblouk DD

Objednací číslo: 7130600



## Technické údaje

Odbočení (úhel)	90°
Počet otočných západek	5 St.
Způsob upevnění	Otočná západka
Zachování funkčnosti	Ne
Vhodný pro mřížový žlab	Ne
Vhodný pro kabelový žebřík	Ne
Vhodný pro kabelový žlab	Ano
Změna směru	vodorovný
Nerezová ocel, mořená	Ne
Zavěšeno	Ne