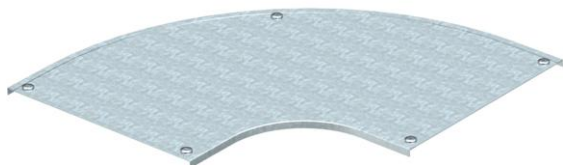


# List technických údajů

## Víko pro 90° oblouk DD

Objednací číslo: 7130627



Víko oblouku 90° s předmontovanými otočnými západkami.  
Víko může být použito u všech výšek bočnic tvarových dílů.



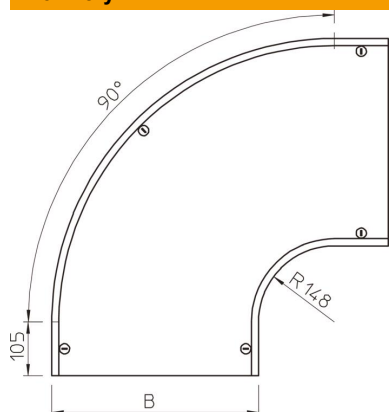
**st** Ocel

**DD** pásově zinkováno, zinek/hliník, double dip

### Kmenová data

Objednací číslo	7130627
Typ	DFB 90 600 DD
Označení 1	Víko oblouku 90°
Označení 2	s ot. záp. pro RB 90 600
Výrobce	OBO
Rozměr	B600mm
Materiál	Ocel
Povrch	Pásově zinkováno, zinek/hliník, double dip
Norma pro povrch	DIN EN 10346
Nejmenší prodejní množství	1
Množstevní jednotka	Množství
Hmotnost	750 kg
Jednotka hmotnosti	kg/100 párů

### Rozměry



Šířka	600 mm
Šířka	24 in
Výška	35 mm
Tloušťka plechu	0,05 in
Tloušťka plechu	1,25 mm
Rozměr B	600 mm
Rozměr H	15 mm
Rozměr R	148 mm

# List technických údajů

Víko pro 90° oblouk DD

Objednací číslo: 7130627



## Technické údaje

Odbočení (úhel)	90°
Počet otočných západek	5 St.
Způsob upevnění	Otočná západka
Zachování funkčnosti	Ne
Vhodný pro mřížový žlab	Ne
Vhodný pro kabelový žebřík	Ne
Vhodný pro kabelový žlab	Ano
Změna směru	vodorovný
Nerezová ocel, mořená	Ne
Zavěšeno	Ne