

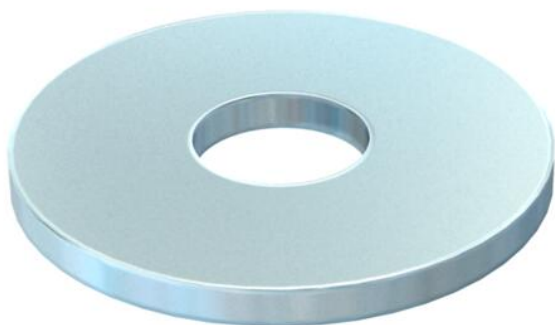
List technických údajů

Velkoplošná podložka F

Objednací číslo: 6408737



Podložka se zvláště velkým vnějším průměrem.



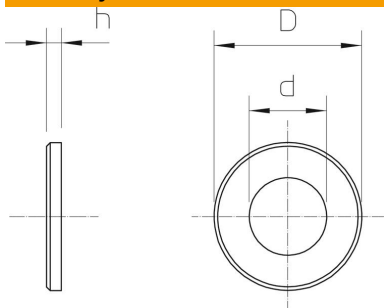
CE

St	Ocel
F	žárově zinkováno

Kmenová data

Objednací číslo	6408737
Typ	DIN440 14 F
Označení 1	Podložka
Označení 2	podle DIN 440
Výrobce	OBO
Rozměr	M12
Materiál	Ocel
Povrch	žárově zinkováno
Norma pro povrch	DIN 267, Teil 10
Nejmenší prodejní množství	50
Množstevní jednotka	Množství
Hmotnost	4,736 kg
Jednotka hmotnosti	kg/100 párů

Rozměry



Tloušťka plechu	0,16 in
Rozměr D	1,73 in
Rozměr d	0,53 in
Rozměr d	13,5 mm
Rozměr d max.	44 mm
Rozměr d min.	44 mm
Rozměr h	4 mm

List technických údajů

Velkoplošná podložka F

Objednací číslo: 6408737



Technické údaje

Tvar fazety	Ne
Tvrzeno	Ne
Závit	M12
Vnitřní průměr	13,5 mm
Průměr otvoru	13,5 mm
Tloušťka materiálu	4 mm
Děrované provedení	Kruhová