

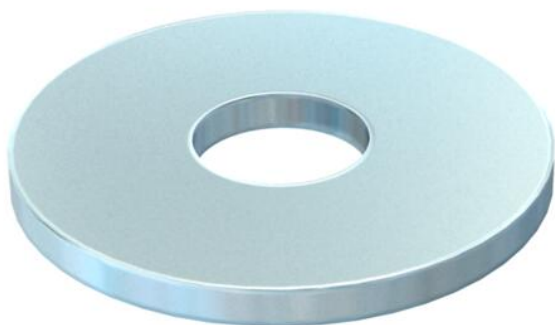
List technických údajů

Velkoplošná podložka F

Objednací číslo: 6408710



Podložka se zvláště velkým vnějším průměrem.



CE

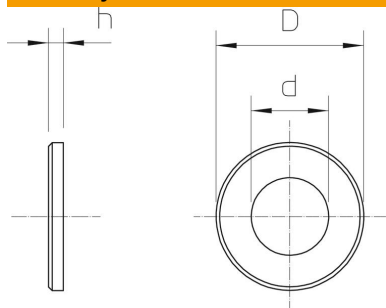
St Ocel

F žárově zinkováno

Kmenová data

Objednací číslo	6408710
Typ	DIN440 9 F
Označení 1	Podložka
Označení 2	podle DIN 440
Výrobce	OBO
Rozměr	M8
Materiál	Ocel
Povrch	žárově zinkováno
Norma pro povrch	DIN 267, Teil 10
Nejmenší prodejní množství	100
Množstevní jednotka	Množství
Hmotnost	1,057 kg
Jednotka hmotnosti	kg/100 párů

Rozměry



Tloušťka plechu	0,12 in
Rozměr D	1,1 in
Rozměr d	0,35 in
Rozměr d	9 mm
Rozměr d max.	28 mm
Rozměr d min.	28 mm
Rozměr h	3 mm

List technických údajů

Velkoplošná podložka F

Objednací číslo: 6408710



Technické údaje

Tvar fazety	Ne
Tvrzeno	Ne
Závit	M8
Vnitřní průměr	9 mm
Průměr otvoru	9 mm
Tloušťka materiálu	3 mm
Děrované provedení	Kruhová