

List technických údajů

Samovrtný šroub DIN 7504

Objednací číslo: 3176428



Samovrtný, s křížovou drážkou



St Ocel

G galvanicky zinkováno

Kmenová data

Objednací číslo	3176428
Typ	DIN 7504 N G
Označení 1	Šroub samovrtný
Označení 2	bit pro šrouby s kříž. drážk.
Výrobce	OBO
Rozměr	4,8x16mm
Materiál	Ocel
Povrch	Galvanicky pozinkováno
Norma pro povrch	EN ISO 19598 / EN ISO 4042
Nejmenší prodejní množství	100
Množstevní jednotka	Množství
Hmotnost	0,25 kg
Jednotka hmotnosti	kg/100 párů

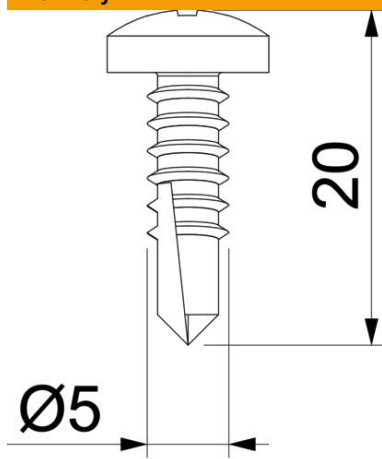
List technických údajů

Samovrtný šroub DIN 7504

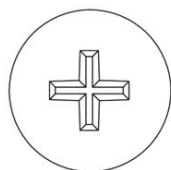
Objednací číslo: 3176428



Rozměry



Délka	16 mm
Rozměr D	4,8 mm
Rozměr L	16 mm



Technické údaje

Průměr závitu ST	4,8
Tvar hlavy	Plochá koule
Šroubový systém	Phillips PH