

List technických údajů

Podpěra pro vysoká zatížení DSSL

Objednací číslo: 7410585



Podpěry pro vysoká zatížení zesilují rohové části podlahové krabice typu UZD-3 při zvýšených požadavcích na zatížení.

Jedno balení obsahuje čtyři podpěry pro vysoká zatížení.



St Ocel

FS pásově zinkováno

Kmenová data

Objednací číslo	7410585
Označení 1	Podpěra pro vysoká zatížení
Označení 2	pro podlahové zásuvky
Výrobce	OBO
Rozměr	135/170
Materiál	Ocel
Povrch	pásově zinkováno
Norma pro povrch	DIN EN 10346
Nejmenší prodejní množství	1
Množstevní jednotka	Balící jednotka
Hmotnost	121,84 kg
Jednotka hmotnosti	kg/100 m

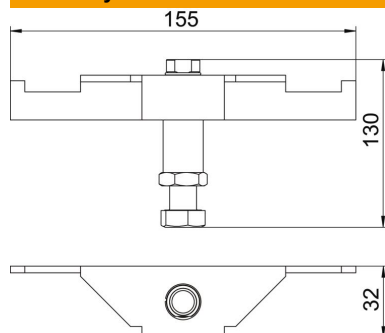
List technických údajů

Podpěra pro vysoká zatížení DSSL

Objednací číslo: 7410585



Rozměry



Délka	155 mm
Šířka	32 mm
Výška	130 mm

Technické údaje

Druh příslušenství	Podpěra
Výška mazaniny, max.	170 mm
Výška mazaniny, min.	135 mm
Provedení pro vysoká zatížení	Ano