

List technických údajů

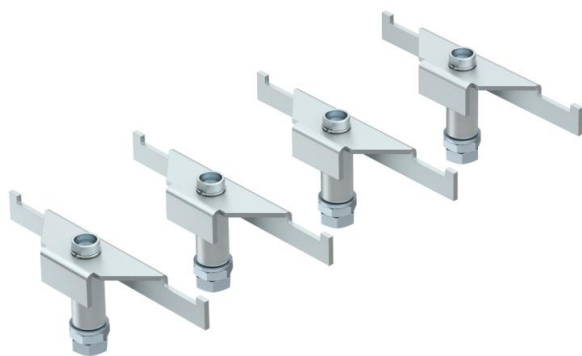
Podpěra pro vysoká zatížení DSSL

Objednací číslo: 7410589



Podpěry pro vysoká zatížení zesilují rohové části podlahové krabice typu UZD-3 při zvýšených požadavcích na zatížení.

Jedno balení obsahuje čtyři podpěry pro vysoká zatížení.



St	Ocel
FS	pásově zinkováno

Kmenová data

Objednací číslo	7410589
Typ	DSSL2 195
Označení 1	Podpěra pro vysoká zatížení
Označení 2	pro podlahové zásuvky
Výrobce	OBO
Rozměr	195/230
Materiál	Ocel
Povrch	pásově zinkováno
Norma pro povrch	DIN EN 10346
Nejmenší prodejní množství	1
Množstevní jednotka	Balící jednotka
Hmotnost	143,84 kg
Jednotka hmotnosti	kg/100 m

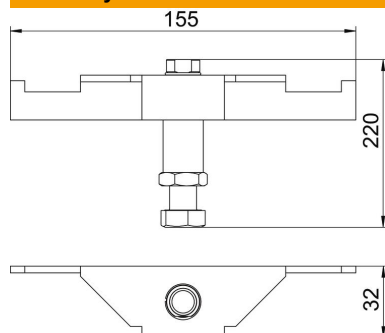
List technických údajů

Podpěra pro vysoká zatížení DSSL

Objednací číslo: 7410589



Rozměry



Délka	155 mm
Šířka	32 mm
Výška	220 mm

Technické údaje

Druh příslušenství	Podpěra
Výška mazaniny, max.	230 mm
Výška mazaniny, min.	195 mm
Provedení pro vysoká zatížení	Ano