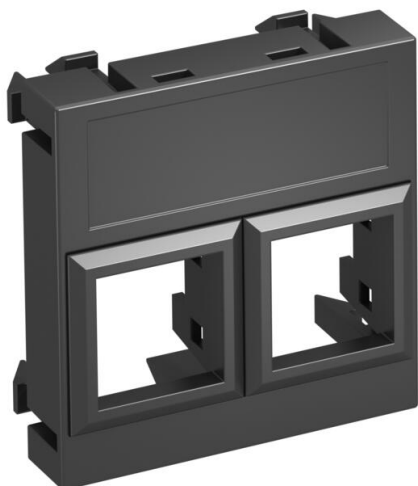


# List technických údajů

Nosič datové techniky, 1 modul, rovný vývod, typ LE

Objednací číslo: 6119306



Nosič datové techniky s rovným vývodem, bez uzavírací krytky, k uchycení dvou modulárních zásuvek datové techniky se zdílkou RJ-45. Upevnění naklapnutím je vhodné pro vodorovnou i svislou montáž do systémového prostředí. Typ LE má speciální modulární úchyt a je dimenzován pro nepřímé upevnění datových modulárních zásuvek v montážním otvoru.

Nosič datové techniky typu LE je vhodný k osazení následujících modulárních zásuvek: LexCom/Schneider: LexCom 125, LexCom 250 a LexCom 500.

Pro instalaci do kanálů pro vestavbu přístrojů Rapid 45 a Rapid 80, instalačních sloupů ISS a podlahových systémů.

PC Polykarbonát

## Kmenová data

Objednací číslo	6119306
Typ	DTG-02LE SWGR1
Označení 1	Nosiče datové techniky
Označení 2	pro 2 připojova moduly typu LE
Výrobce	OBO
Rozměr	45x45mm
Barva	černošedá, RAL 7021
Materiál	Polykarbonát
Nejmenší prodejní množství	1
Množstevní jednotka	Množství
Hmotnost	0,9 kg
Jednotka hmotnosti	kg/100 párů

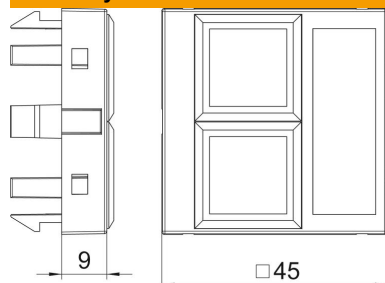
# List technických údajů

Nosič datové techniky, 1 modul, rovný vývod, typ LE

Objednací číslo: 6119306



## Rozměry



Šířka	45 mm
Výška	45 mm

## Technické údaje

Provedení povrchu	Matný
Způsob upevnění	Zaklapnutí
Popisové pole	s popisovým polem
Bez obsahu halogenů	Ano
Odklápací víko	Ne
Lustr. svorka	Ne
S potiskem	Ne
S ochranou proti prachu	Ne
Montážní otvor	Typ LE
Stupeň krytí	IP20
Hloubka	9 mm
Nosný kruh	Ne
Transparentní	Ne
Použití	Vestavná datová spojka
Možnost odlehčení tahu	Ne
Přehled	Základní prvek se středovou krycí deskou