

List technických údajů

Montážní víko pro vysoká zatížení pro UZD 350, jmenovitá velikost R9

Objednací číslo: 7401416



Montážní kryt pro vysoké zatížení do podlahové krabice UZD350 je vhodný k instalaci kulaté kazety pro vysoké zatížení o jmenovité velikosti R9. Montážní otvor je prohlouben o 3 mm. Díky tomu ho lze dodatečně uzavřít plným víkem.
Die Nivelliereinheiten müssen separat bestellt werden.



St Ocel

FS pásově zinkováno

Kmenová data

Objednací číslo	7401416
Označení 1	Montážní víko
Označení 2	350-3 pro velikost R9
Výrobce	OBO
Rozměr	382x382x59
Materiál	Ocel
Povrch	pásově zinkováno
Norma pro povrch	DIN EN 10346
Nejmenší prodejní množství	1
Množstevní jednotka	Množství
Hmotnost	252,5 kg
Jednotka hmotnosti	kg/100 párů

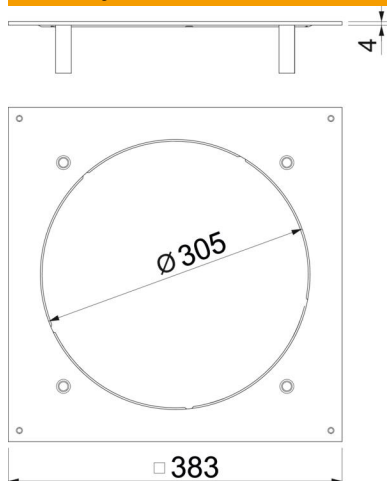
List technických údajů

Montážní víko pro vysoká zatížení pro UZD 350, jmenovitá velikost R9

Objednací číslo: 7401416



Rozměry



Délka	383 mm
Šířka	383 mm
Rozměr A	383 mm
Rozměr d Ø	305 mm

Technické údaje

Kryt montážního otvoru	Ne
Údržba podlahy	suché
Možnost instalace těsnění	Ne
Montážní otvor pro krabici na podlahu	Ne
Vhodné pro uzavřený podlahový kanál uložený v mazanině	Ne
Vhodné pro podlahový kanál zalitý mazaninou	Ano
Tloušťka materiálu	4 mm
Montážní otvor	Kruhová
Jmenovitá velikost	350 mm
Jmenovitá velikost pro přístrojové jednotky	R9
Provedení pro vysoká zatížení	Ano