

List technických údajů

Násuvné těsnění EDR, světle šedé

Objednací číslo: 2011514



Násuvné těsnění pro odbočné krabice k přímému vložení metrických trubek



TPE Temoplastický elastomer

Kmenová data

Objednací číslo	2011514
Typ	EDR 25 20-25 LGR
Označení 1	Násuvné těsnění
Označení 2	pro trubky
Výrobce	OBO
Rozměr	Ø25/20-25
Barva	světle šedá; RAL 7035
Materiál	Temoplastický elastomer
Nejmenší prodejní množství	50
Množstevní jednotka	Množství
Hmotnost	0,68 kg
Jednotka hmotnosti	kg/100 párů

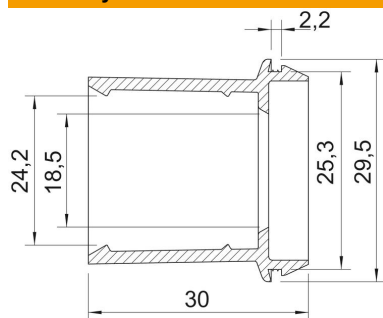
List technických údajů

Násuvné těsnění EDR, světle šedé

Objednací číslo: 2011514



Rozměry



Rozměr A	2,2 mm
Rozměr D1	29,5 mm
Rozměr D2	25,3 mm
Rozměr D3	18,5 mm
Mař D4	24,2 mm
Rozměr L	30 mm

Technické údaje

Provedení	otevřený
Pro průměr max.	25 mm
Pro průměr min.	20 mm
Pro tloušťku stěny max.	2,2
Pro tloušťku stěny min.	2,2
Velikost	M25
Bez obsahu halogenů	Ano
Jmenovitý průměr	25 mm
Stupeň krytí	IP55