

List technických údajů

Násuvné těsnění EDR, světle šedé

Objednací číslo: 2011530



Násuvné těsnění pro odbočné krabice k přímému vložení metrických trubek



TPE Temoplastický elastomer

Kmenová data

Objednací číslo	2011530
Typ	EDR 32 25-32 LGR
Označení 1	Násuvné těsnění
Označení 2	pro trubky
Výrobce	OBO
Rozměr	Ø32/25-32
Barva	světle šedá; RAL 7035
Materiál	Temoplastický elastomer
Nejmenší prodejní množství	50
Množstevní jednotka	Množství
Hmotnost	1,17 kg
Jednotka hmotnosti	kg/100 párů

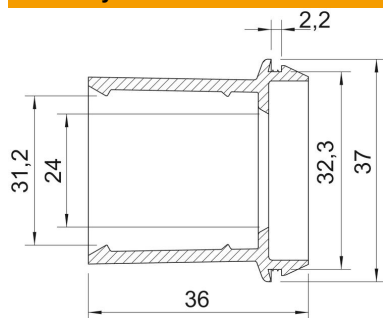
List technických údajů

Násuvné těsnění EDR, světle šedé

Objednací číslo: 2011530



Rozměry



Rozměr A	2,2 mm
Rozměr D1	37 mm
Rozměr D2	32,3 mm
Rozměr D3	24 mm
Maß D4	31,2 mm
Rozměr L	36 mm

Technické údaje

Provedení	otevřený
Pro průměr max.	32 mm
Pro průměr min.	25 mm
Pro tloušťku stěny max.	2,2
Pro tloušťku stěny min.	2,2
Velikost	M32
Bez obsahu halogenů	Ano
Jmenovitý průměr	32 mm
Stupeň krytí	IP55