

List technických údajů

Násuvné těsnění EDS, černé

Objednací číslo: 2012344



Násuvné těsnění lze postupným odřezáváním přizpůsobit příslušnému průměru kabelu.



TPE Temoplastický elastomer

Kmenová data

Objednací číslo	2012344
Typ	EDS M32 SW
Označení 1	Násuvné těsnění
Označení 2	pro tloušťku stěny 3mm
Výrobce	OBO
Rozměr	M32
Barva	černá
Materiál	Temoplastický elastomer
Nejmenší prodejní množství	50
Množstevní jednotka	Množství
Hmotnost	0,254 kg
Jednotka hmotnosti	kg/100 párů

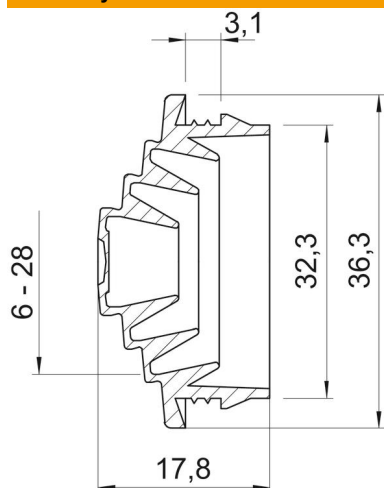
List technických údajů

Násuvné těsnění EDS, černé

Objednací číslo: 2012344



Rozměry



Rozměr A	3,1 mm
Rozměr D1	36,3 mm
Rozměr D2	32,3 mm
Rozměr D3	6 mm
Mař D4	10 mm
Rozměr D5	15 mm
Rozměr D6	20
Rozměr D7	25
Rozměr D8	28
Rozměr L	17,8 mm
Rozměr t	3,1 mm

Technické údaje

Provedení	možnost odřiznutí
odolné proti šíření plamene	podle VDE 0471 / DIN 695 část 2-1, zkušební teplota 650 °C
Pro průměr max.	28 mm
Pro průměr min.	0 mm
Pro tloušťku stěny max.	3,1
Pro tloušťku stěny min.	2,5
Velikost	M32
Bez obsahu halogenů	Ano
Jmenovitý průměr	32 mm
Stupeň krytí	IP54