

List technických údajů

Násuvné těsnění EDVS, světle šedé

Objednací číslo: 2012383



Násuvné těsnění lze postupným odřezáváním přizpůsobit příslušnému průměru kabelu.



EVA Etylénvinylacetát

Kmenová data

Objednací číslo	2012383
Typ	EDVS M25 LGR
Označení 1	Těsnění
Výrobce	OBO
Rozměr	M25
Barva	světle šedá; RAL 7035
Materiál	Etylénvinylacetát
Nejmenší prodejní množství	100
Množstevní jednotka	Množství
Hmotnost	0,179 kg
Jednotka hmotnosti	kg/100 párů

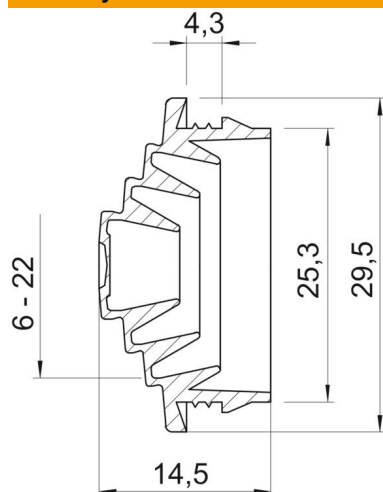
List technických údajů

Násuvné těsnění EDVS, světle šedé

Objednací číslo: 2012383



Rozměry



Rozměr A	4,3 mm
Rozměr D1	29,5 mm
Rozměr D2	25,3 mm
Rozměr D3	6 mm
Mař D4	10 mm
Rozměr D5	15 mm
Rozměr D6	20
Rozměr D7	22
Rozměr L	14,5 mm
Rozměr t	4,3 mm

Technické údaje

Provedení	možnost odřiznutí
odolné proti šíření plamene	podle VDE 0471 / DIN 695 část 2-1, zkušební teplota 650 °C
Pro průměr max.	22 mm
Pro průměr min.	0 mm
Pro tloušťku stěny max.	4,3
Pro tloušťku stěny min.	3,9
Velikost	M25
Bez obsahu halogenů	Ano
Jmenovitý průměr	25 mm
Stupeň krytí	IP54