

List technických údajů

Základna pro podstavec FangFix 16 kg k montáži na stativ
isFang se třemi nohami
Objednací číslo: 5403238



- Chráníč hrany s průchozím otvorem
- K montáži závitové tyče isFang 3B a betonového podstavce FangFix F-FIX-S16



PP Polypropylén

Kmenová data

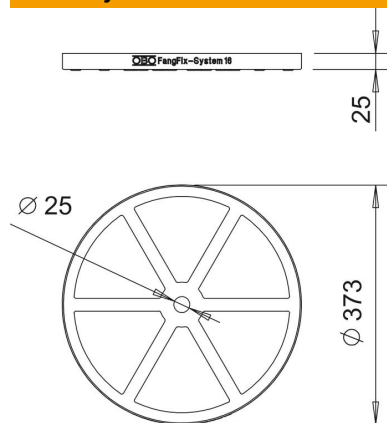
Objednací číslo	5403238
Typ	F-FIX-B16 3B
Označení 1	Plastový podstavec
Označení 2	pro FangFix
Výrobce	OBO
Rozměr	16kg
Barva	černá
Materiál	Polypropylén
Nejmenší prodejní množství	10
Množstevní jednotka	Množství
Hmotnost	15,8 kg
Jednotka hmotnosti	kg/100 párů

List technických údajů

Základna pro podstavec FangFix 16 kg k montáži na stativ
isFang se třemi nohami
Objednací číslo: 5403238



Rozměry



Rozměr D	25 mm
Rozměr d min.	25 mm

Technické údaje

Provedení	Podložka
Jmenovitý \varnothing	373 mm