

List technických údajů

Svorka pro systém FangFix

Objednací číslo: 5403219



- Svorka FangFix z VA pro RD Ø 8 mm
- Odpovídá požadavkům podle IEC 62305 (VDE 0185-305)
- Montáž kruhového vodiče na jímací tyč jen jedním šroubem
- Vhodná pro trubkové jímací tyče Ø 16 mm



A2 Nerez ocel, materiál 1.4307

Kmenová data

Objednací číslo	5403219
Typ	F-FIX-KL
Označení 1	Svorka FangFix
Výrobce	OBO
Rozměr	RD8
Materiál	Nerez ocel, materiál 1.4307
Nejmenší prodejní množství	5
Množstevní jednotka	Množství
Hmotnost	8,7 kg
Jednotka hmotnosti	kg/100 párů

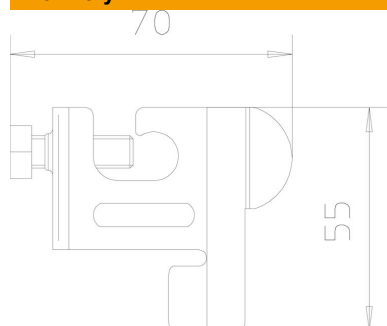
List technických údajů

Svorka pro systém FangFix

Objednací číslo: 5403219



Rozměry



Délka	55 mm
Šířka	70 mm
Výška	55 mm

Technické údaje

Vhodná	Rd 8 mm
--------	---------