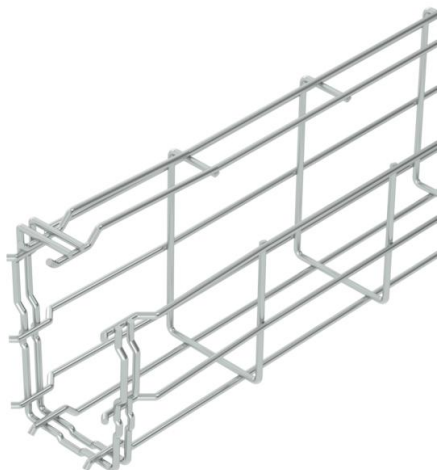


List technických údajů

Mřížový žlab G Magic® 125 G

Objednací číslo: 6005541



Mřížový žlab ve tvaru G z bodově svařovaného ocelového drátu s různými výškami bočnic a šířkami.

Možnost přímé montáže na stěnu a strop. Údaje o zatížení při různých druzích uložení poskytujeme na dotázání.

Magnetický útlum stínění 15 dB.



St Ocel

G galvanicky zinkováno

Kmenová data

Objednací číslo	6005541
Typ	G-GRM 125 75 G
Označení 1	Mřížový žlab Magic G
Výrobce	OBO
Rozměr	125x75x3000
Materiál	Ocel
Povrch	Galvanicky pozinkováno
Norma pro povrch	EN ISO 19598 / EN ISO 4042
Nejmenší prodejní množství	3
Množstevní jednotka	m
Hmotnost	108 kg
Jednotka hmotnosti	kg/100 ks

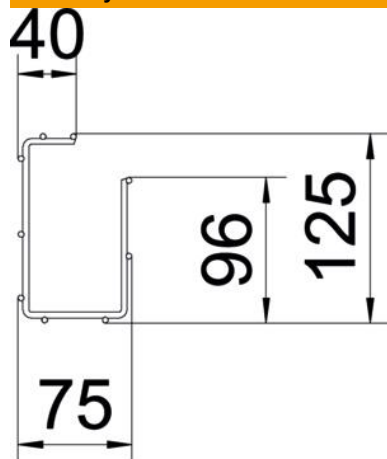
List technických údajů

Mřížový žlab G Magic® 125 G

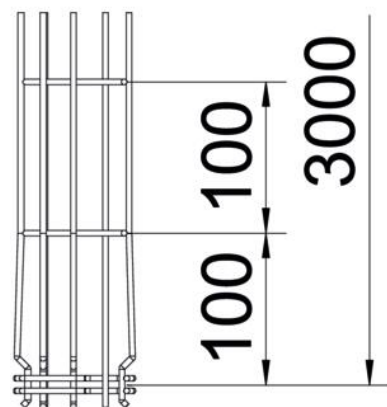
Objednací číslo: 6005541



Rozměry



Délka	3 000 mm
Šířka	75 mm
Šířka	2,95 in
Výška	125 mm
Výška	4,92 in
Rozměr A	96 mm
Rozměr B	75 mm
Rozměr C	38 mm
Rozměr H	125 mm



List technických údajů

Mřížový žlab G Magic® 125 G

Objednací číslo: 6005541



Technické údaje

Provedení spojky	Integrovaná spojka
Způsob upevnění montážního systému	Strop Stěna
Zachování funkčnosti	Ne
Integrovaná přepážka	bez
Užitečný průřez	61 cm ²
Užitečný průřez	6100 mm ²
Tvar profilu	Tvar G
Nerezová ocel, mořená	Ne
Bezšroubové spojky	Ano
Provedení pro velká rozpětí	Ne
Typ zkušebního zatížení podle IEC 61537	Typ II
Druh spojky kabelového nosného systému	Upevnění naklapnutím

Zatížení

Použitelné vzdálenosti podepření, min.	1 m
Použitelné vzdálenosti podepření, max.	2,5 m
Vzdálenost podpěr 1,0 m	0,6 kN/m
Vzdálenost podpěr 1,5 m	0,35 kN/m
Vzdálenost podpěr 2,0 m	0,3 kN/m
Vzdálenost podpěr 2,5 m	0,25 kN/m