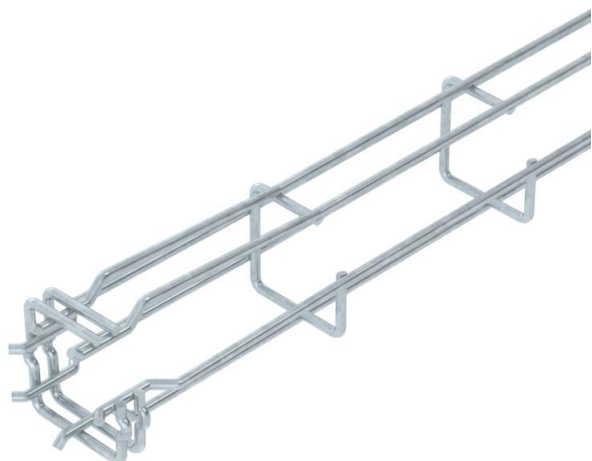


# List technických údajů

## Mřížový žlab G Magic® 50 FT

Objednací číslo: 6005520



Mřížový žlab ve tvaru G z bodově svařovaného ocelového drátu s různými výškami bočnic a šířkami.

Možnost přímé montáže na stěnu a strop. Údaje o zatížení při různých druzích uložení poskytujeme na dotázání.

Magnetický útlum stínění 15 dB.



**St** Ocel

**FT** žárově zinkováno ponorem

### Kmenová data

Objednací číslo	6005520
Typ	G-GRM 50 50 FT
Označení 1	Mřížový žlab Magic G
Výrobce	OBO
Rozměr	50x50x3000
Materiál	Ocel
Povrch	žárově zinkováno ponorem
Norma pro povrch	DIN EN ISO 1461
Nejmenší prodejní množství	3
Množstevní jednotka	m
Hmotnost	68,567 kg
Jednotka hmotnosti	kg/100 ks

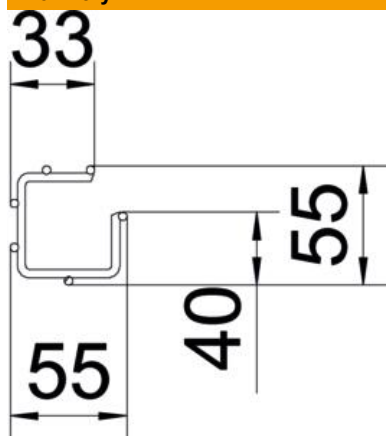
# List technických údajů

Mřížový žlab G Magic® 50 FT

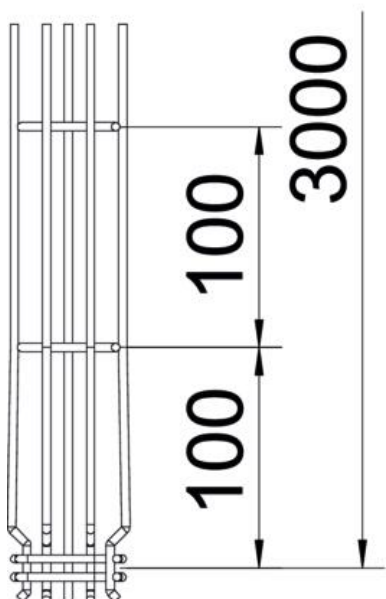
Objednací číslo: 6005520



## Rozměry



Délka	3 000 mm
Šířka	50 mm
Šířka	1,97 in
Výška	50 mm
Výška	1,97 in
Rozměr A	38 mm
Rozměr B	55 mm
Rozměr C	33 mm
Rozměr H	55 mm



# List technických údajů

Mřížový žlab G Magic® 50 FT

Objednací číslo: 6005520



## Technické údaje

Provedení spojky	Integrovaná spojka
Způsob upevnění montážního systému	Strop Stěna
Zachování funkčnosti	Ne
Integrovaná přepážka	bez
Užitečný průřez	17 cm <sup>2</sup>
Užitečný průřez	1700 mm <sup>2</sup>
Tvar profilu	Tvar G
Nerezová ocel, mořená	Ne
Bezšroubové spojky	Ano
Provedení pro velká rozpětí	Ne
Typ zkušebního zatížení podle IEC 61537	Typ II
Druh spojky kabelového nosného systému	Upevnění naklapnutím

## Zatížení

Použitelné vzdálenosti podepření, min.	1 m
Použitelné vzdálenosti podepření, max.	2,5 m