

# List technických údajů

## Mřížový žlab G Magic® 50 G

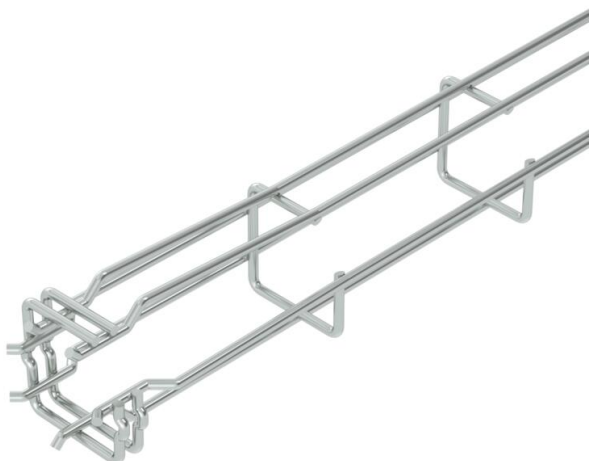
Objednací číslo: 6005535



Mřížový žlab ve tvaru G z bodově svařovaného ocelového drátu s různými výškami bočnic a šířkami.

Možnost přímé montáže na stěnu a strop. Údaje o zatížení při různých druzích uložení poskytujeme na dotázaní.

Magnetický útlum stínění 15 dB.



**St** Ocel

**G** galvanicky zinkováno

### Kmenová data

|                            |                            |
|----------------------------|----------------------------|
| Objednací číslo            | 6005535                    |
| Typ                        | G-GRM 50 50 G              |
| Označení 1                 | Mřížový žlab Magic G       |
| Výrobce                    | OBO                        |
| Rozměr                     | 50x50x3000                 |
| Materiál                   | Ocel                       |
| Povrch                     | Galvanicky pozinkováno     |
| Norma pro povrch           | EN ISO 19598 / EN ISO 4042 |
| Nejmenší prodejní množství | 3                          |
| Množstevní jednotka        | m                          |
| Hmotnost                   | 67,067 kg                  |
| Jednotka hmotnosti         | kg/100 ks                  |

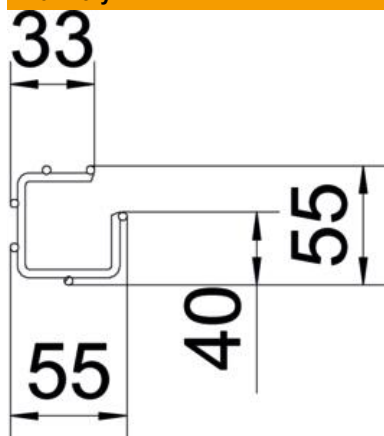
# List technických údajů

Mřížový žlab G Magic® 50 G

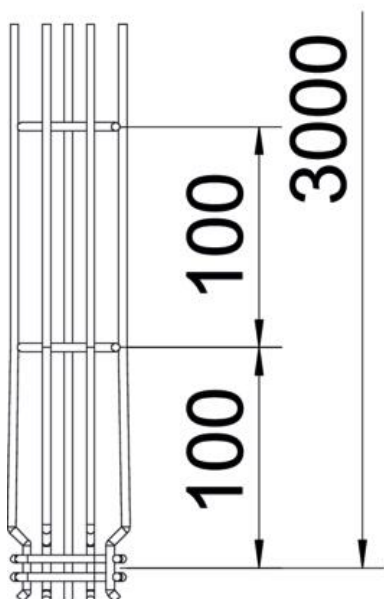
Objednací číslo: 6005535



## Rozměry



|          |          |
|----------|----------|
| Délka    | 3 000 mm |
| Šířka    | 50 mm    |
| Šířka    | 1,97 in  |
| Výška    | 50 mm    |
| Výška    | 1,97 in  |
| Rozměr A | 38 mm    |
| Rozměr B | 55 mm    |
| Rozměr C | 33 mm    |
| Rozměr H | 55 mm    |



# List technických údajů

## Mřížový žlab G Magic® 50 G

Objednací číslo: 6005535



### Technické údaje

|   |                      |
|---|----------------------|
| Provedení spojky                        | Integrovaná spojka   |
| Způsob upevnění montážního systému      | Strop Stěna          |
| Zachování funkčnosti                    | Ne                   |
| Integrovaná přepážka                    | bez                  |
| Užitečný průřez                         | 17 cm <sup>2</sup>   |
| Užitečný průřez                         | 1700 mm <sup>2</sup> |
| Tvar profilu                            | Tvar G               |
| Nerezová ocel, mořená                   | Ne                   |
| Bezšroubové spojky                      | Ano                  |
| Provedení pro velká rozpětí             | Ne                   |
| Typ zkušebního zatížení podle IEC 61537 | Typ II               |
| Druh spojky kabelového nosného systému  | Upevnění naklapnutím |

### Zatížení

|  |       |
|--|-------|
| Použitelné vzdálenosti podepření, min. | 1 m   |
| Použitelné vzdálenosti podepření, max. | 2,5 m |