

# List technických údajů

Vnější roh, symetrický, pro kanál pro vestavbu přístrojů Rapid 80 typu GA-D90210

Objednací číslo: 6279613



Vnější roh pro změnu směru hliníkových kanálů pro vestavbu přístrojů Rapid 80 GA.  
Pohledové plochy tvarových dílů jsou potaženy fólií. Vrchní díl se musí objednat samostatně.



Alu hliník

EL eloxováno

## Kmenová data

Objednací číslo	6279613
Typ	GA-DA90210EL
Označení 1	Vnější roh
Označení 2	2 komorový
Výrobce	OBO
Rozměr	90x210x300
Materiál	Hliník
Povrch	Eloxováno
Norma pro povrch	
Nejmenší prodejní množství	1
Množstevní jednotka	Množství
Hmotnost	291 kg
Jednotka hmotnosti	kg/100 párů

# List technických údajů

Vnější roh, symetrický, pro kanál pro vestavbu přístrojů Rapid 80 typu GA-D90210

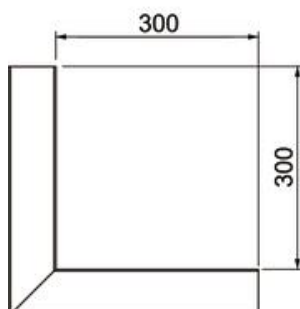
Objednací číslo: 6279613



## Rozměry



Délka	300 mm
Šířka	210 mm
Výška	90 mm



## Technické údaje

Počet vrchních dílů	2
Provedení	Spodní díl
Pro šířku kanálu	210 mm
Pro výšku kanálu	90 mm
Bez obsahu halogenů	Ano
Kabelový úchyt	Ne
Kanálové spojky	Ne
Způsob montáže vrchních dílů	umístěný uvnitř
Montážní děrování ve dně	Ne
Šířka vrchního dílu	76,5 mm
Šířka vrchního dílu 2	76,5 mm
Stupeň krytí	IP30
Ochranná fólie	Ano
Stupeň ochrany – kód IK	IK10
symetrický	Ano
Teplotní rozsah použití, max.	60 °C
Teplotní rozsah použití, min.	-25 °C
Rozsah úhlu, min.	90 mm