

List technických údajů

Vnitřní roh, pro kanál pro vestavbu přístrojů Rapid 45-2 typu GA-53100

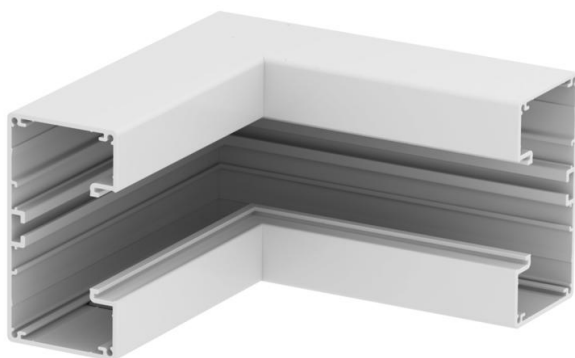
Objednací číslo: 6112430



Hliníkový vnitřní roh 90° pro změnu směru kanálů pro vestavbu přístrojů Rapid 45-2 GA....

Upozornění:

U eloxovaných kanálů pro vestavbu přístrojů a tvarových dílů z hliníku nelze předejít lehkým rozdílům mezi barevnými odstíny, které způsobuje přípustný rozptyl podmíněných vlastností materiálu a použitých metod (dle DIN 17 611). Instalační přístroje s velikostí 4545 mm lze přímo zaklapnout. V případě, že k zakrytí použijete tvarové díly z PC/ABS, dochází v důsledku různých materiálů k rozdílům v barevnosti.



Alu hliník

Kmenová data

Objednací číslo	6112430
Typ	GA-IS53100RW
Označení 1	s kartáčovou lištou
Označení 2	Alu, pevné provedení
Výrobce	OBO
Rozměr	53x100x175
Barva	čistě bílá; RAL 9010
Materiál	Hliník
Nejmenší prodejní množství	1
Množstevní jednotka	Množství
Hmotnost	69,2 kg
Jednotka hmotnosti	kg/100 párů

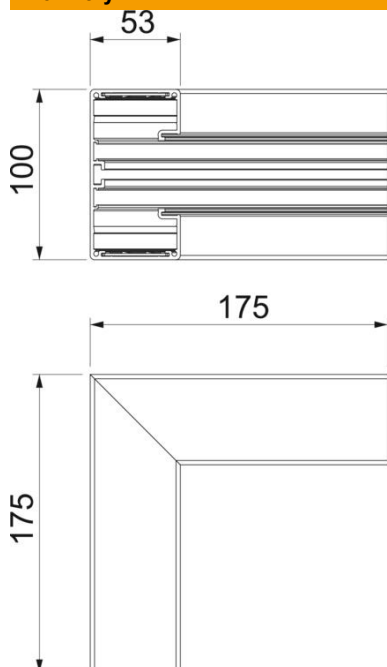
List technických údajů

Vnitřní roh, pro kanál pro vestavbu přístrojů Rapid 45-2 typu GA-53100

Objednací číslo: 6112430



Rozměry



Délka	175 mm
Šířka	100 mm
Výška	53 mm

Technické údaje

Počet vrchních dílů	1
Provedení	Spodní díl
Tvar	Symetrické
Bez obsahu halogenů	Ano
Kabelový úchyt	Ne
Kanálové spojky	Ne
Způsob montáže vrchních dílů	umístěný uvnitř
Montážní děrování ve dně	Ne
Šířka vrchního dílu	45 mm
Stupeň krytí	IP30
Ochranná fólie	Ano
Stupeň ochrany – kód IK	IK10
Teplotní rozsah použití, max.	60 °C
Teplotní rozsah použití, min.	-15 °C
Rozsah úhlu, min.	90 mm