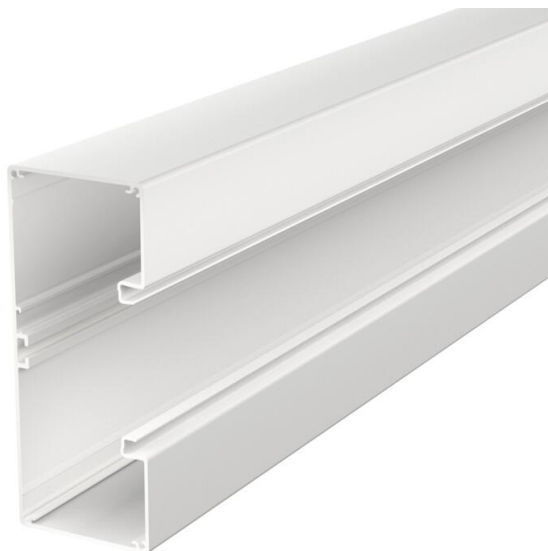


List technických údajů

Kanál pro vestavbu přístrojů Rapid 80, šířka kanálu 170,
výška kanálu 70, symetrický
Objednací číslo: 6279100



Kanál pro vestavbu přístrojů bez děrování dna vhodný pro přímou montáž na stěnu nebo na konzoly. Nadměrné délky kanálových spodních a horních dílů až do 6000 mm, jakož i jiné barvy RAL mohou být realizovány na vyžádání. Pohledové plochy kanálů pro vestavbu přístrojů jsou potaženy fólií. Vrchní díl se musí objednat samostatně. Doporučujeme použít kanálové spony. Upozornění:

U eloxovaných kanálů pro vestavbu přístrojů a tvarových dílů z hliníku nelze zabránit mírným rozdílům barevného odstínu, které jsou způsobeny rozptylem podmíněným materiálem a technologií (podle normy DIN 17 611). Alternativně Vám doporučujeme nanesení práškové barvy v barevném odstínu RAL 9006 (bílý hliník).



Alu hliník

Kmenová data

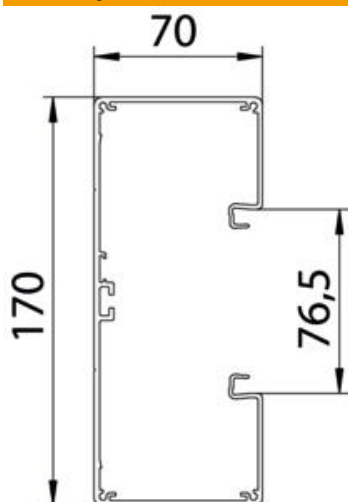
Objednací číslo	6279100
Typ	GA-S70170RW
Označení 1	Kanál pro vestavbu přístrojů
Označení 2	symetrický
Výrobce	OBO
Rozměr	70x170x2000
Barva	čistě bílá; RAL 9010
Materiál	Hliník
Nejmenší prodejní množství	2
Množstevní jednotka	m
Hmotnost	262,9 kg
Jednotka hmotnosti	kg/100 ks

List technických údajů

Kanál pro vestavbu přístrojů Rapid 80, šířka kanálu 170,
výška kanálu 70, symetrický
Objednací číslo: 6279100



Rozměry



Délka	2 000 mm
Šířka	170 mm
Výška	70 mm

Technické údaje

Počet vrchních dílů	1
Počet nasaditelných přepážek	1
Provedení zadní stěny (vnitřní strana)	Průchozí profil C
Hranatá konstrukce	Ano
Děrování dna	bez děrování dna
Bez obsahu halogenů	Ano
Kabelový úchyt	Ne
Kanálové spojky	Ne
Způsob montáže vrchních dílů	umístěný uvnitř
Montážní děrování ve dně	Ne
Užitečný průřez	8620 mm ²
Vrchní díl je součástí dodávky	Ne
Šířka vrchního dílu	76,5 mm
Stupeň krytí	IP30
Ochranná fólie	Ano
Stupeň ochrany – kód IK	IK10
symetrický	Ano
Teplotní rozsah použití, max.	60 °C
Teplotní rozsah použití, min.	-25 °C