

List technických údajů

Vnitřní roh, symetrický, pro kanál pro vestavbu přístrojů
Rapid 80 typu GA-S70170
Objednací číslo: 6279140



Vnitřní roh pro změnu směru vedení trasy hliníkových kanálů pro vestavbu přístrojů Rapid 80 GA.
Pohledové plochy tvarových dílů jsou potaženy fólií.



Alu hliník

Kmenová data

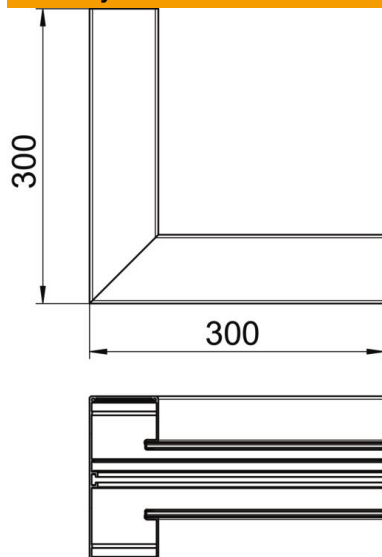
Objednací číslo	6279140
Typ	GA-SI70170RW
Označení 1	s kartáčovou lištou
Označení 2	symetrický
Výrobce	OBO
Rozměr	70x170x300
Barva	čistě bílá; RAL 9010
Materiál	Hliník
Nejmenší prodejní množství	1
Množstevní jednotka	Množství
Hmotnost	172 kg
Jednotka hmotnosti	kg/100 párů

List technických údajů

Vnitřní roh, symetrický, pro kanál pro vestavbu přístrojů
Rapid 80 typu GA-S70170
Objednací číslo: 6279140



Rozměry



Délka	300 mm
Šířka	170 mm
Výška	70 mm

Technické údaje

Počet vrchních dílů	1
Provedení	Spodní díl
Tvar	Symetrické
Bez obsahu halogenů	Ano
Kabelový úchyt	Ne
Kanálové spojky	Ne
Způsob montáže vrchních dílů	umístěný uvnitř
Montážní děrování ve dně	Ne
Šířka vrchního dílu	76,5 mm
Stupeň krytí	IP30
Ochranná fólie	Ano
Stupeň ochrany – kód IK	IK10
Teplotní rozsah použití, max.	60 °C
Teplotní rozsah použití, min.	-25 °C
Rozsah úhlu, min.	90 mm