

List technických údajů

Koncový díl Soft pravý

Objednací číslo: 6115945



Koncový díl pro designové kanály pro vestavbu přístrojů řady GAD. Designové provedení „Soft“. Koncový díl lze k zakončení použít pouze na pravé straně. Standardní provedení z eloxovaného hliníku, různé dekory na dotázání.



Alu hliník

EL eloxováno

Kmenová data

Objednací číslo	6115945
Typ	GAD ER Soft EL
Označení 1	koncový díl,pravý,kanálDesign
Označení 2	Desing Soft
Výrobce	OBO
Rozměr	126x140x37
Materiál	Hliník
Povrch	Eloxováno
Norma pro povrch	
Nejmenší prodejní množství	1
Množstevní jednotka	Množství
Hmotnost	15,6 kg
Jednotka hmotnosti	kg/100 párů

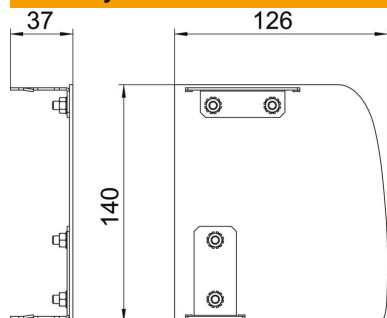
List technických údajů

Koncový díl Soft pravý

Objednací číslo: 6115945



Rozměry



Délka	37 mm
Šířka	140 mm
Výška	126 mm

Technické údaje

Provedení	asymetrický
Způsob upevnění	Zaklapnutelný
Pro šířku kanálu	140 mm
Pro výšku kanálu	114 mm
Vhodný pro	pravý
Bez obsahu halogenů	Ano
Kašírování řezu	Ne
Ochranná fólie	Ano