

# List technických údajů

## Designový kanál pro vestavbu přístrojů GAD

Objednací číslo: 6115775



Spodní díl k vytvoření designového kanálu pro vestavbu přístrojů řady GAD. Systémový otvor 45 mm pro upevnění spínacích přístrojů a zásuvek Modul 45 a odpovídajících vrchních dílů z PVC a hliníku řady Rapid 45. Spodní díl kanálu lze doplnit kryty v designu „Swing“, „Soft“ nebo „Style“. Bezpodmínečně nutné jsou adaptéry k uchycení vrchního dílu GAD OTA, které byste na trase kanálu měli naplánovat s maximálním rozestupem 50 cm. Mezi kryty kanálu je nutné vložit rozpěrku GAD OTD. 45mm systémový otvor je při dodání uzavřen černým vrchním dílem kanálu.

Standardní provedení z eloxovaného hliníku, různé dekory na dotázání.



Alu hliník

EL eloxováno

### Kmenová data

Objednací číslo	6115775
Typ	GAD UEL
Označení 1	kanál Design, vestavba přístř.
Označení 2	bez vrchního dílu
Výrobce	OBO
Rozměr	114x140x2000
Materiál	Hliník
Povrch	Eloxováno
Norma pro povrch	
Nejmenší prodejní množství	2
Množstevní jednotka	m
Hmotnost	292,75 kg
Jednotka hmotnosti	kg/100 ks

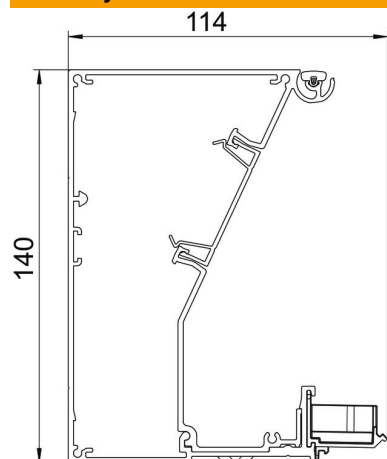
# List technických údajů

## Designový kanál pro vestavbu přístrojů GAD

Objednací číslo: 6115775



### Rozměry



Délka	2 000 mm
Šířka	140 mm
Výška	114 mm

### Technické údaje

Počet vrchních dílů	1
Počet nasaditelných přepážek	1
Provedení zadní stěny (vnitřní strana)	Průchozí profil C
Hranatá konstrukce	Ne
Bez obsahu halogenů	Ano
Kabelový úchyt	Ne
Kanálové spojky	Ne
Způsob montáže vrchních dílů	umístěný uvnitř
Montážní děrování ve dně	Ne
Užitečný průřez	5880 mm <sup>2</sup>
Vrchní díl je součástí dodávky	Ano
Šířka vrchního dílu	140 mm
Ochranná fólie	Ano
symetrický	Ne