

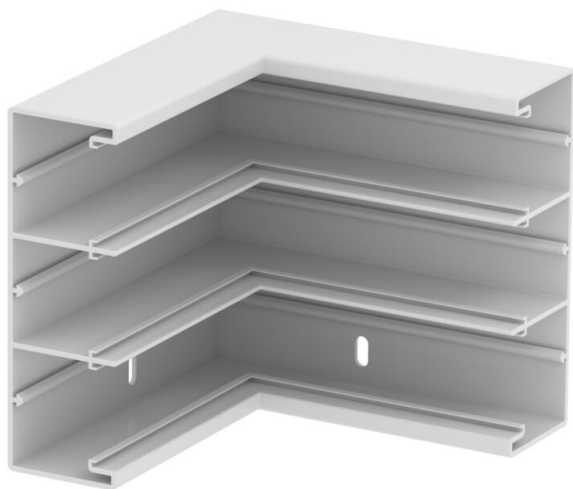
List technických údajů

Vnitřní roh, pro kanál pro vestavbu přístrojů Rapid 45-2 typu GK-53160

Objednací číslo: 6116203



Pevný vnitřní roh 90°, pro změnu směru vedení trasy tříkomorových kanálů pro vestavbu přístrojů Rapid 45.
Tvarové díly jsou variabilní v rozsahu od 80 do 103°.
Přístroje Modul 45 lze přímo zaklapnout.



PVC Polyvinylchlorid

Kmenová data

Objednací číslo	6116203
Typ	GEK-KIS53160-3
Označení 1	Vnitřní roh
Označení 2	pevný tvar
Výrobce	OBO
Rozměr	53x160mm
Barva	čistě bílá; RAL 9010
Materiál	Polyvinylchlorid
Nejmenší prodejní množství	1
Množstevní jednotka	Množství
Hmotnost	48,1 kg
Jednotka hmotnosti	kg/100 párů

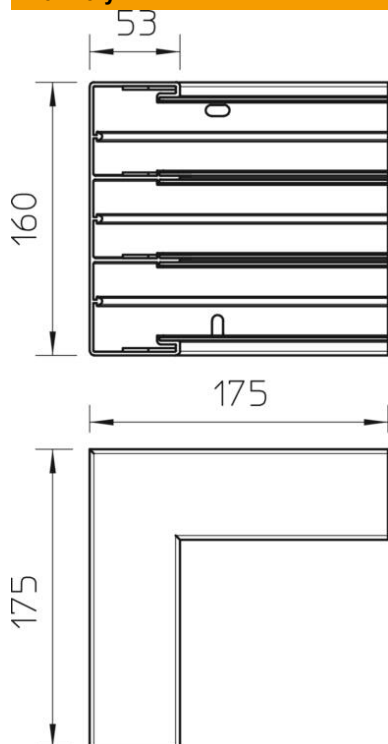
List technických údajů

Vnitřní roh, pro kanál pro vestavbu přístrojů Rapid 45-2 typu GK-53160

Objednací číslo: 6116203



Rozměry



Délka	175 mm
Šířka	160 mm
Výška	53 mm

Technické údaje

Počet vrchních dílů	3
Provedení	Spodní díl
Tvar	Symetrické
Bez obsahu halogenů	Ne
Kabelový úchyt	Ne
Kanálové spojky	Ne
Způsob montáže vrchních dílů	umístěný uvnitř
Montážní děrování ve dně	Ano
Šířka vrchního dílu 2	45 mm
Šířka vrchního dílu 3	45 mm
Stupeň krytí	IP30
Ochranná fólie	Ne
Stupeň ochrany – kód IK	IK08
Teplotní rozsah použití, max.	60 °C
Teplotní rozsah použití, min.	-15 °C
Rozsah úhlu, max.	90 mm
Rozsah úhlu, min.	90 mm