

List technických údajů

Díl T, pro kanál pro vestavbu přístrojů Rapid 45-2 typu GK-53160

Objednací číslo: 6116193



Díl T, stoupající, pro změnu směru vedení trasy kanálů pro vestavbu přístrojů Rapid 45.



PVC Polyvinylchlorid

Kmenová data

Objednací číslo	6116193
Typ	GEK-KT53160-3
Označení 1	Díl T
Výrobce	OBO
Rozměr	53x160
Barva	čistě bílá; RAL 9010
Materiál	Polyvinylchlorid
Nejmenší prodejní množství	1
Množstevní jednotka	Množství
Hmotnost	72 kg
Jednotka hmotnosti	kg/100 párů

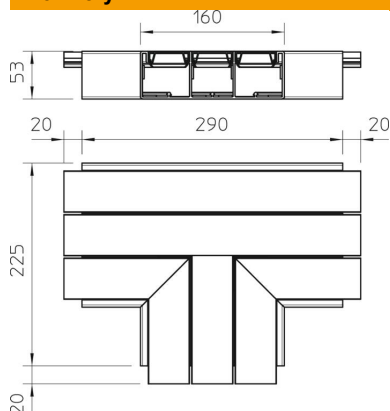
List technických údajů

Díl T, pro kanál pro vestavbu přístrojů Rapid 45-2 typu GK-53160

Objednací číslo: 6116193



Rozměry



Délka	290 mm
Šířka	160 mm
Výška	53 mm

Technické údaje

Počet vrchních dílů	2
Provedení	Tvarový kryt
Pro šířku kanálu	100 mm
Pro výšku kanálu	53 mm
Bez obsahu halogenů	Ne
Kabelový úchyt	Ne
Kanálové spojky	Ne
Způsob montáže vrchních dílů	umístěný uvnitř
Montážní děrování ve dně	Ne
Šířka vrchního dílu 2	45 mm
Šířka vrchního dílu 3	0 mm
Stupeň krytí	IP30
Ochranná fólie	Ne
Stupeň ochrany – kód IK	IK08
symetrický	Ne
Teplotní rozsah použití, max.	60 °C
Teplotní rozsah použití, min.	-15 °C